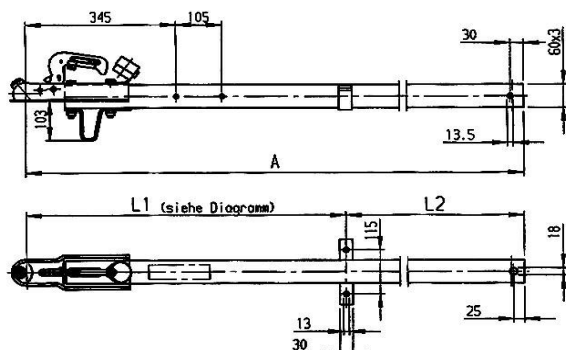


Zugdeichseln ungebremst gerade

Vierkant 60 mm bis 750 kg

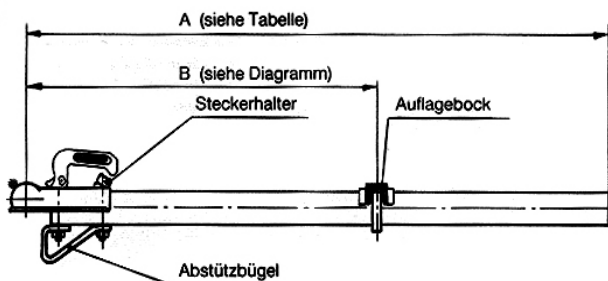


Lieferumfang: Abstützbügel 203037
Klemmbügel 589087
Steckerhalter 2182600004
Zugkugelkopf 203255



Gesamtlänge A	Bestell-Nr.
1395 mm	20035001
1555 mm	247960
1875 mm	20035003
2035 mm	247961
2355 mm	20035005
2515 mm	249096
2835 mm	20035007
2995 mm	247962
3500 mm	1212189

Rundrohr 70 mm bis 750 kg

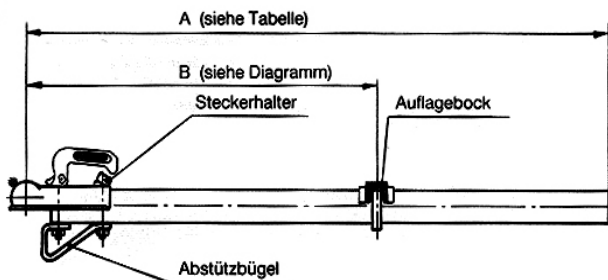


Lieferumfang: Abstützbügel 203037
Steckerhalter
Zugkugelkopf
Zubehör extra: Auflagebock 294053



Gesamtlänge A	Bestell-Nr.
2000 mm	243713
2500 mm	243714
3000 mm	241737

Rundrohr 60 mm bis 700 kg



Lieferumfang: Abstützbügel 203037
Steckerhalter
Zugkugelkopf
Zubehör extra: Auflagebock 860002

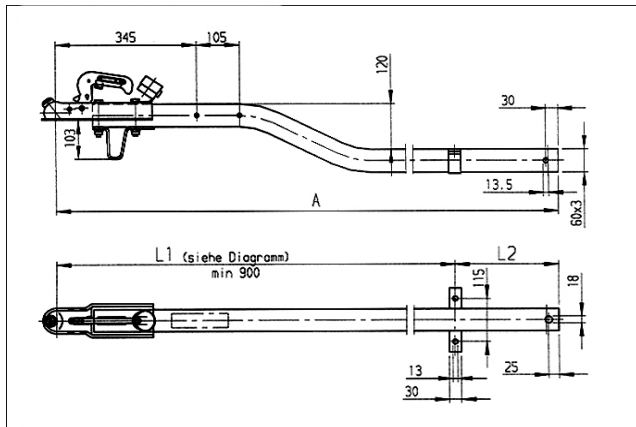
Stützradhalter angeschweisst



Gesamtlänge A	Bestell-Nr.
2000 mm	860000
2500 mm	860001

Zugdeichseln ungebremst gekröpft

Vierkant 60 mm bis 750 kg

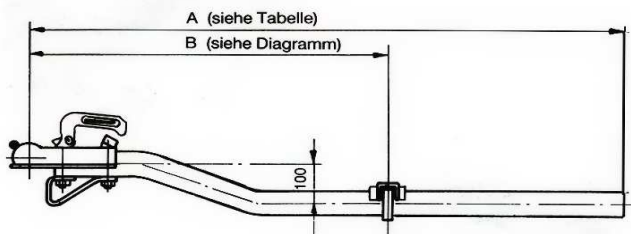


Lieferumfang: Abstützbügel 203037
Klemmbügel 589087
Steckerhalter 2182600004
Zugkugelkopf 203255



Gesamtlänge A	Bestell-Nr.
1370	20035101
1530	20035102
1690	20035103
1850	20035104
2010	1211300
2170	20035105
2330	20035106
2490	20035107
2650	20035108
2810	20035109
2970	20035110

Rundrohr 70 mm bis 750 kg



Lieferumfang: Abstützbügel 203037
Steckerhalter
Zugkugelkopf
Zubehör extra: Auflagebock 294053



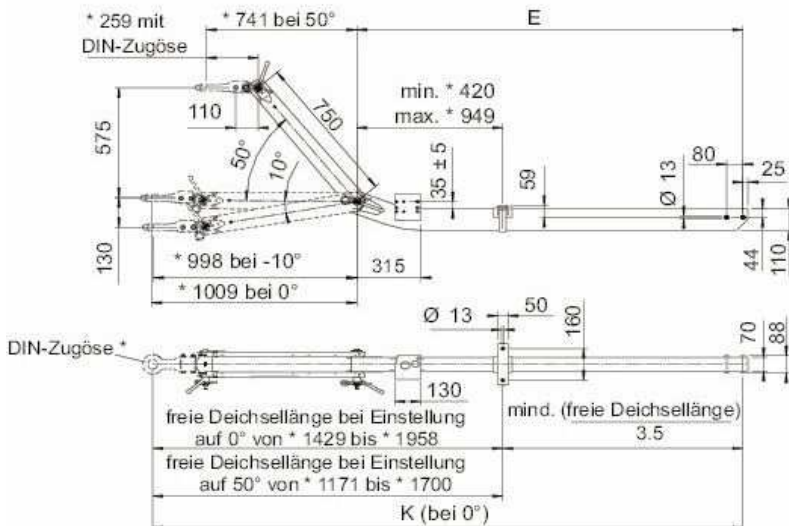
Gesamtlänge A	Bestell-Nr.
2000 mm	291824
2500 mm	291825
3000 mm	291946

AL-KO Zugdeichseln höhenverstellbar ungebremst 750 kg

Typ 70.1 VO - Deichselprofil gekröpft



Optional mit Standbremse erhältlich



* = DIN-Zugöse (für andere Kupplungsteile müssen die Maße neu ermittelt werden)

Kupplungsteile
(Müssen separat mitbestellt werden):

DIN-Zugöse Ø40 Bestell-Nr. 1213350



Kugelukplung Bestell-Nr. 249277



Zugdeichsel kpl. mit Zwischenstück (L=750 mm) und Deichselprofil (siehe Tabelle)

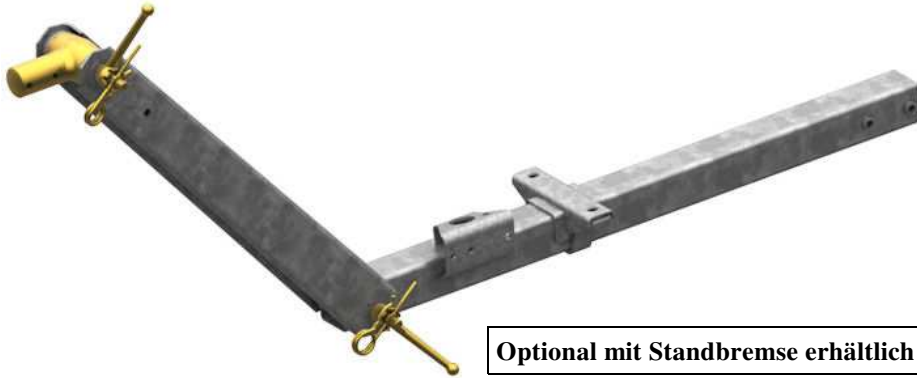
Gesamtlänge Maß K	Deichsellänge Maß E	Bestell-Nr.
1939 mm	930 mm	20057401
2019 mm	1010 mm	20057402
2179 mm	1170 mm	20057404
2259 mm	1250 mm	20057405
2339 mm	1330 mm	20057406
2419 mm	1410 mm	20057407
2499 mm	1490 mm	20057408
2579 mm	1570 mm	20057409

Gesamtlänge Maß A	Deichsellänge Maß C	Bestell-Nr.
2739 mm	1730 mm	20057411
2899 mm	1890 mm	20057413
3059 mm	2050 mm	20057415
3219 mm	2210 mm	20057417
3299 mm	2290 mm	20057418
3459 mm	2450 mm	20057420
3619 mm	2610 mm	20057422
3859 mm	2850 mm	20057425

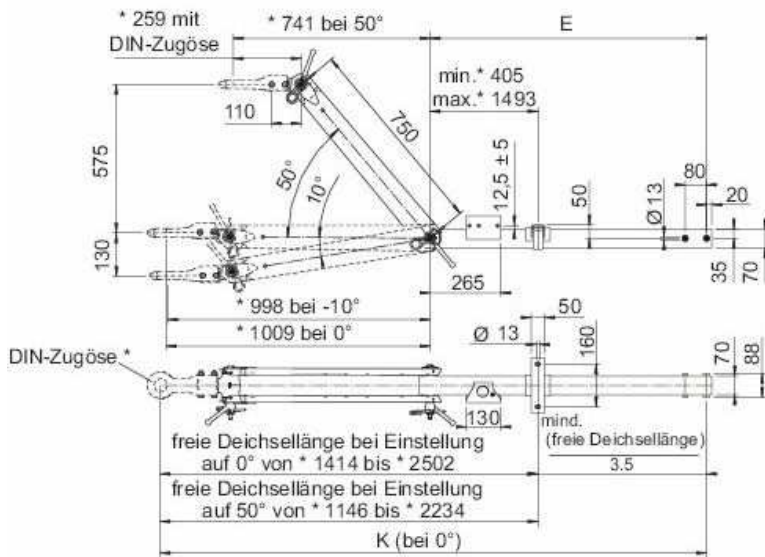
Andere Längen auf Anfrage !

AL-KO Zugdeichseln höhenverstellbar ungebremst 750 kg

Typ 75 VU - Deichselprofil gerade



Optional mit Standbremse erhältlich



* = DIN-Zugöse (für andere Kupplungsteile müssen die Maße neu ermittelt werden)

Kupplungsteile
 (Müssen separat mitbestellt werden):

DIN-Zugöse Ø40 Bestell-Nr. 1213350



Kugelukplung Bestell-Nr. 249277

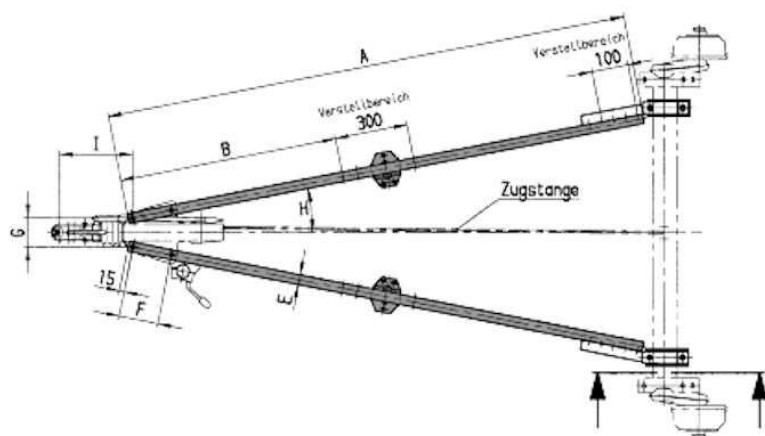


Zugdeichsel kpl. mit Zwischenstück (L=750 mm) und Deichselprofil (siehe Tabelle)

Gesamtlänge Maß K	Deichsellänge Maß E	Bestell-Nr.
1929 mm	920 mm	20057501
2009 mm	1000 mm	20057502
2169 mm	1160 mm	20057504
2249 mm	1240 mm	20057505
2329 mm	1320 mm	20057506
2409 mm	1400 mm	20057507
2489 mm	1480 mm	20057508
2569 mm	1560 mm	20057509

Gesamtlänge Maß A	Deichsellänge Maß C	Bestell-Nr.
2729 mm	1720 mm	20057511
2889 mm	1880 mm	20057513
3049 mm	2040 mm	20057515
3209 mm	2200 mm	20057517
3289 mm	2280 mm	20057518
3449 mm	2440 mm	20057520
3609 mm	2600 mm	20057522
3849 mm	2840 mm	20057525

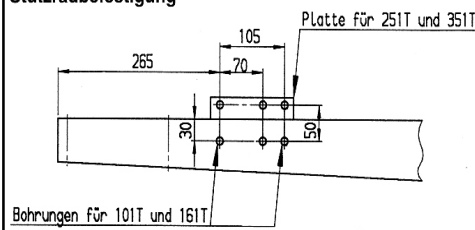
AL-KO V-Zugverbindungen



Deichselholmanschlüsse

Art.249998 - Achskörper 80
 Art. 249079 - Achskörper 97
 Art. 267022 - Achskörper 110

Stützradbefestigung



Auf Wunsch sind Sonderabmessungen auch möglich. Bitte fragen Sie bei uns an!

Bestell-Nr. Paar	Typ	Gewichtsbereich kg	Gesamtlänge A	Maß B	Maß E	Maß F	Maß G
249377	101 T	1000	1850 mm	900-1200 mm	40 mm	130 mm	100 mm
249378	101 T	1000	2000 mm	900-1200 mm	40 mm	130 mm	100 mm
249379	101 T	1000	2150 mm	900-1200 mm	40 mm	130 mm	100 mm
249380	101 T	1000	2300 mm	900-1200 mm	40 mm	130 mm	100 mm
249381	161 T	1600	1800 mm	900-1200 mm	40 mm	166 mm	120 mm
249382	161 T	1600	2000 mm	900-1200 mm	40 mm	166 mm	120 mm
249383	161 T	1600	2500 mm	900-1200 mm	40 mm	166 mm	120 mm
249384	251 T	2800	1800 mm	900-1200 mm	50 mm	166 mm	120 mm
249385	251 T	2800	2000 mm	900-1200 mm	50 mm	166 mm	120 mm
249386	251 T	2800	2500 mm	900-1200 mm	50 mm	166 mm	120 mm
249387	351 T	3000	2000 mm	1100-1400 mm	50 mm	166 mm	120 mm
249388	351 T	3000	2300 mm	1100-1400 mm	50 mm	166 mm	120 mm
249389	351 T	3000	2500 mm	1100-1400 mm	50 mm	166 mm	120 mm
249390	351 T	3500	2000 mm	900-1200 mm	50 mm	186 mm	135 mm
249392	351 T	3500	2300 mm	1100-1400 mm	50 mm	186 mm	135 mm
244100	351 T	3500	2500 mm	1100-1400 mm	50 mm	186 mm	135 mm
1224330	351 T	3500 (f. AE3500)	2000 mm	-	50 mm	208 mm	135 mm
1224331	351 T	3500 (f. AE3500)	2300 mm	-	50 mm	208 mm	135 mm
1224332	351 T	3500 (f. AE3500)	2500 mm	-	50 mm	208 mm	135 mm

Andere Längen auf Anfrage !

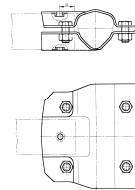
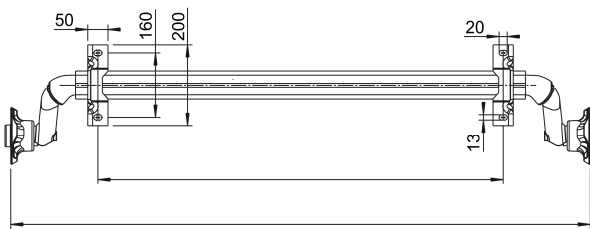
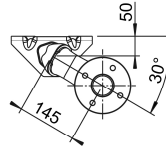
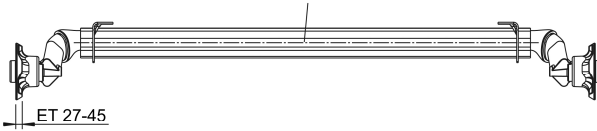
AL-KO Laufachsen Optima ungebremst 750 kg




Flache Auflageböcke

CP-Radlagerung

Optional mit
wasserdichtem CP-Lager



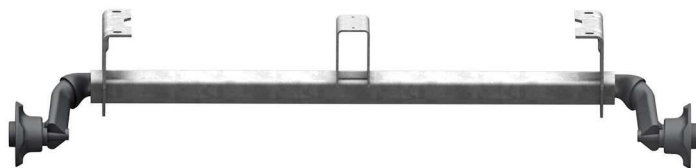
Deichselanschlussprofil Bestell-Nr.

60 mm Vierkant 267395

70 mm Rundrohr 299392

Auflage	Anlage	Bestell-Nr. 100x4	Bestell-Nr. 112x5	Bestell-Nr. 100x4 wasserdicht	Bestell-Nr. 112x5 wasserdicht
700 mm	1130 mm	20059601	20059648	20060001	20060025
750 mm	1180 mm	20059602	20059649	20060002	20060026
800 mm	1230 mm	20059603	20059650	20060003	20060027
850 mm	1280 mm	20059604	20059651	20060004	20060028
900 mm	1330 mm	20059605	20059652	20060005	20060029
950 mm	1380 mm	20059606	20059653	20060006	20060030
1000 mm	1430 mm	1422671	20059654	20060007	20060031
1050 mm	1480 mm	20059607	20059655	20060008	20060032
1100 mm	1530 mm	20059608	20059656	20060009	20060033
1150 mm	1580 mm	20059609	20059657	20060010	20060034
1200 mm	1630 mm	20059610	20059658	20060011	20060035
1250 mm	1680 mm	20059611	20059659	20060012	20060036
1300 mm	1730 mm	20059612	20059660	20060013	20060037
1350 mm	1780 mm	20059613	20059661	20060014	20060038
1400 mm	1830 mm	20059614	20059662	20060015	20060039
1450 mm	1880 mm	20059615	20059663	20060016	20060040
1500 mm	1930 mm	20059616	20059664	20060017	20060041
1550 mm	1980 mm	20059617	20059665	20060018	20060042
1600 mm	2030 mm	20059618	20059666	20060019	20060043
1650 mm	2080 mm	20059619	20059667	20060020	20060044
1700 mm	2130 mm	20059620	20059668	20060021	20060045
1750 mm	2180 mm	20059621	20059669	20060022	20060046
1800 mm	2230 mm	20059622	20059670	20060023	20060047
1850 mm	2280 mm	20059623	20059671	20060024	20060048

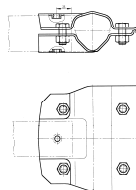
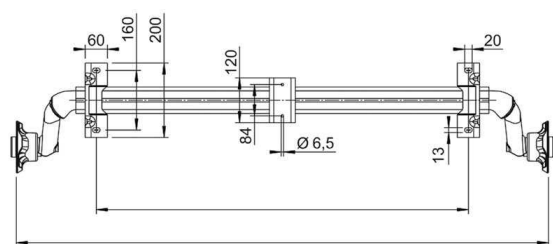
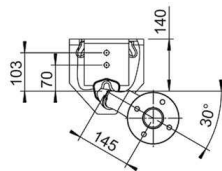
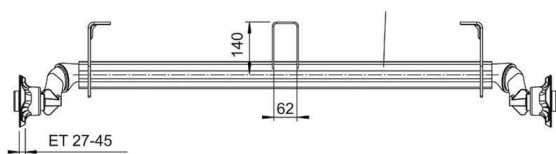
AL-KO Laufachsen Optima ungebremst 750 kg

erhöhte Auflageböcke

CP-Radlagerung

Optional mit
wasserdichtem CP-Lager



Deichselanschlussprofil **Bestell-Nr.**

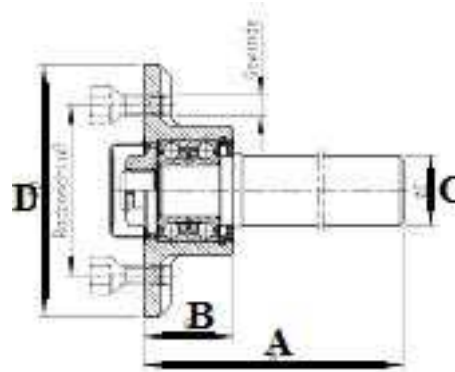
60 mm Vierkant 267395

70 mm Rundrohr 299392

Auflage	Anlage	Bestell-Nr. 100x4	Bestell-Nr. 112x5	Bestell-Nr. 100x4 wasserdicht	Bestell-Nr. 112x5 wasserdicht
700 mm	1130 mm	20059624	20059672	20060049	20060073
750 mm	1180 mm	20059625	20059673	20060050	20060074
800 mm	1230 mm	20059626	20059674	20060051	20060075
850 mm	1280 mm	20059627	20059675	20060052	20060076
900 mm	1330 mm	20059628	20059676	20060053	20060077
950 mm	1380 mm	20059629	20059677	20060054	20060078
1000 mm	1430 mm	20059630	20059678	20060055	20060079
1050 mm	1480 mm	20059631	20059679	20060056	20060080
1100 mm	1530 mm	20059632	20059680	20060057	20060081
1150 mm	1580 mm	20059633	20059681	20060058	20060082
1200 mm	1630 mm	20059634	20059682	20060059	20060083
1250 mm	1680 mm	20059635	20059683	20060060	20060084
1300 mm	1730 mm	20059636	20059684	20060061	20060085
1350 mm	1780 mm	20059637	20059685	20060062	20060086
1400 mm	1830 mm	20059638	20059686	20060063	20060087
1450 mm	1880 mm	20059639	20059687	20060064	20060088
1500 mm	1930 mm	20059640	20059688	20060065	20060089
1550 mm	1980 mm	20059641	20059689	20060066	20060090
1600 mm	2030 mm	20059642	20059690	20060067	20060091
1650 mm	2080 mm	20059643	20059691	20060068	20060092
1700 mm	2130 mm	20059644	20059692	20060069	20060093
1750 mm	2180 mm	20059645	20059693	20060070	20060094
1800 mm	2230 mm	20059646	20059694	20060071	20060095
1850 mm	2280 mm	20059647	20059695	20060072	20060096

AL-KO Laufnaben für Radlast 750 kg

375 kg bis 900 kg mit Compactlager



Bestell-Nr.	Radlast pro Nabe	Lochkreis	ET	A mm	B mm	C mm	D mm
1222856	375 kg	100x4	27-33	300	53	41	145
1222857	650 kg	100x4	27-33	300	58	41	160
1222858	650 kg	112x5	27-33	300	58	51	160
1225402	750 kg	112x5	30	300	58,5	51	180
1225403	900 kg	112x5	30	300	61	54	215

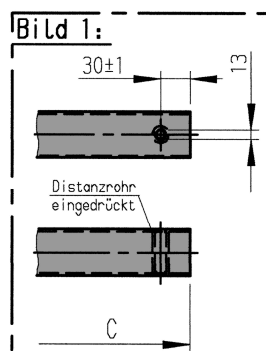
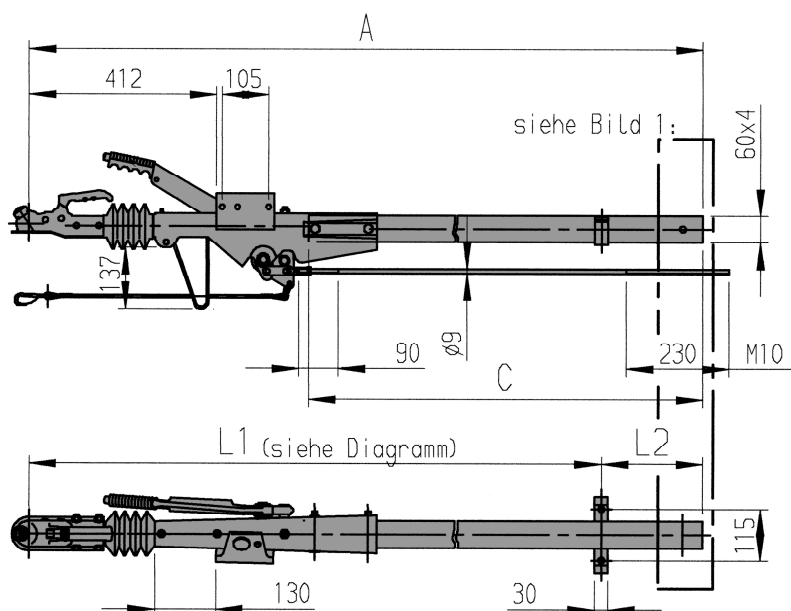
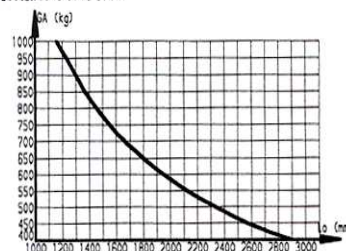
AL-KO Auflaufeinrichtung Vierkant mit Deichselprofil

Gewichtsbereich 700 - 1000 kg Typ 90/S3 Stützlast 75 kg

Max. freie Deichsellänge bei GA 1000 kg : 1150 mm



Diagramm Typ R4 Ausf. B3
Vierkant 60x60x4



$$\frac{L1}{L2} < 2,5$$

Umlenkhebel f. Bremse 1636G/1637/2051

Gesamtlänge Maß A	Deichsellänge Maß C	Bestell-Nr.
1357 mm	730 mm	20035601
1607 mm	980 mm	20035602
1767 mm	1140 mm	20035603
1927 mm	1300 mm	20035604
2087 mm	1460 mm	247785
2247 mm	1620 mm	20035605
2407 mm	1780 mm	20035606

Gesamtlänge Maß A	Deichsellänge Maß C	Bestell-Nr.
2567 mm	1940 mm	247786
2727 mm	2100 mm	20035607
2887 mm	2260 mm	20035608
3047 mm	2420 mm	20035609
3207 mm	2580 mm	20035610
3367 mm	2740 mm	20035911
3527 mm	2900 mm	20035912

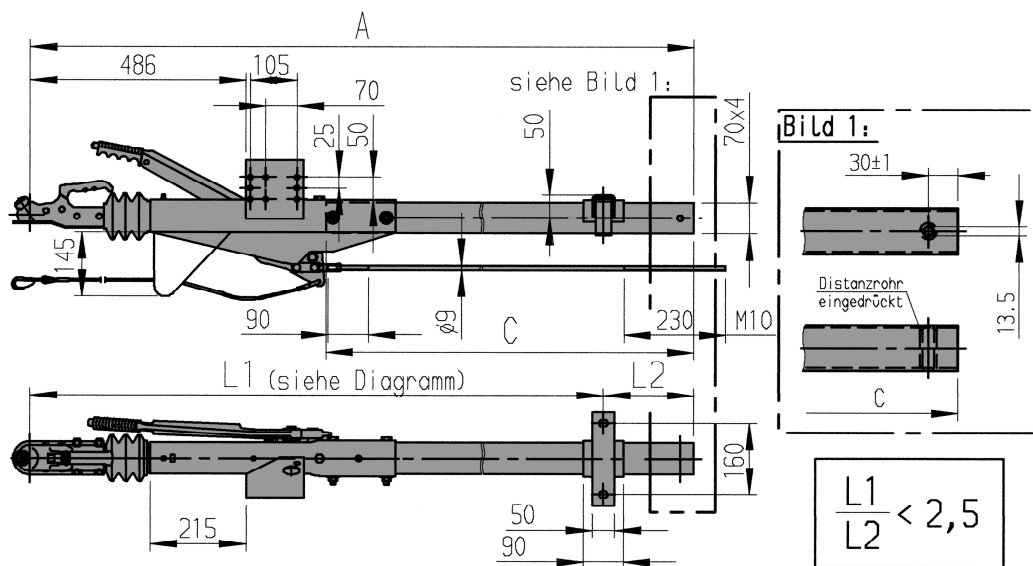
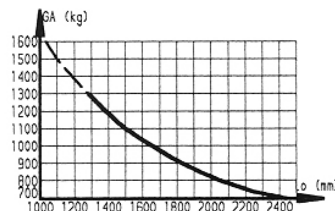
Andere Längen auf Anfrage !

AL-KO Auflaufeinrichtung Vierkant mit Deichselprofil

Gewichtsbereich 950 - 1600 kg Typ 161 S Stützlast 100 kg Vierkant 70 mm

Max. freie Deichsellänge bei GA 1500 kg = 1100 mm

Diagramm Typ R16 Ausf. A
Vierkant 70x70x4



Umlenkhebel f. Bremse 1636G/1637/2051

Gesamtlänge Maß A	Deichsellänge Maß C	Bestell-Nr.
1397 mm	730 mm	20035701
1647 mm	980 mm	20035702
1807 mm	1140 mm	20035703
1967 mm	1300 mm	20035704
2127 mm	1460 mm	247787
2287 mm	1620 mm	20035705
2447 mm	1780 mm	1211237

Gesamtlänge Maß A	Deichsellänge Maß C	Bestell-Nr.
2607 mm	1940 mm	247788
2767 mm	2100 mm	20035706
2927 mm	2260 mm	20035707
3087 mm	2420 mm	20035708
3247 mm	2580 mm	20035709
3407 mm	2740 mm	20035710
3567 mm	2900 mm	247789

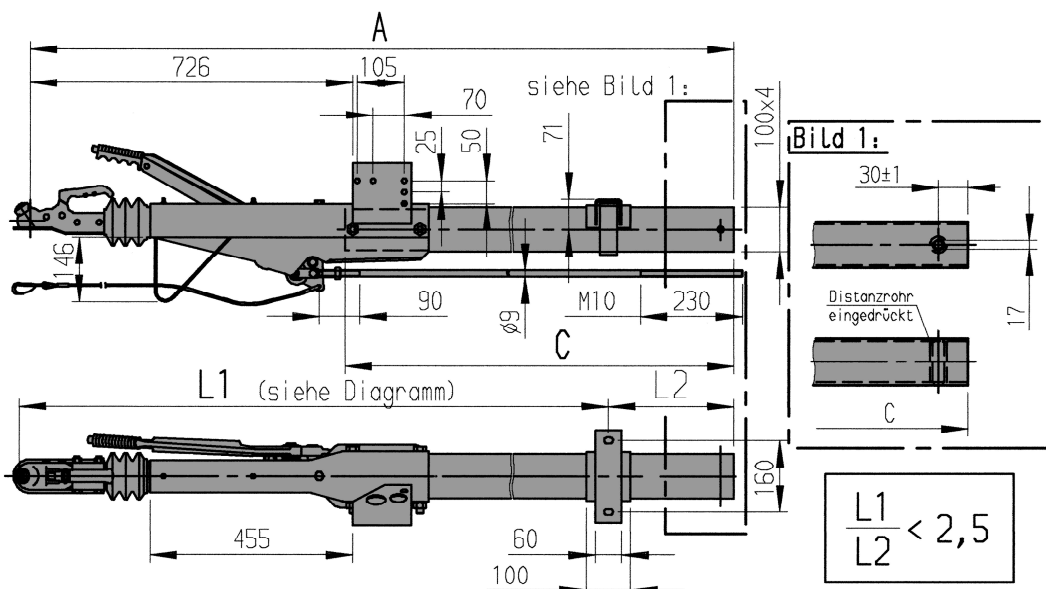
AL-KO Auflaufeinrichtung Vierkant mit Deichselprofil

Gewichtsbereich 950 - 1600 kg Typ 161 S Stützlast 100 kg Vierkant 100 mm

Max. freie Deichsellänge bei GA 1600 kg = 2250 mm



Diagramm Typ R26 Ausf. A
Vierkant 100x100x4



Umlenkhebel f. Bremse 1636G/1637/2051

Gesamtlänge Maß A	Deichsellänge Maß C	Bestell-Nr.
1690 mm	980 mm	20035801
1850 mm	1140 mm	20035802
2010 mm	1300 mm	20035803
2170 mm	1460 mm	247790
2330 mm	1620 mm	20035804
2490 mm	1780 mm	20035805
2650 mm	1940 mm	247791

Gesamtlänge Maß A	Deichsellänge Maß C	Bestell-Nr.
2810 mm	2100 mm	20035806
2970 mm	2260 mm	20035807
3130 mm	2420 mm	20035808
3290 mm	2580 mm	20035809
3450 mm	2740 mm	20035810
3610 mm	2900 mm	247792

AL-KO Auflaufeinrichtung Vierkant mit Deichselprofil

Gewichtsbereich 1500 - 2600 kg Typ 251 S Stützlast 100 kg Vierkant 100 mm

Max. freie Deichsellänge bei GA 2600 kg = 1400 mm

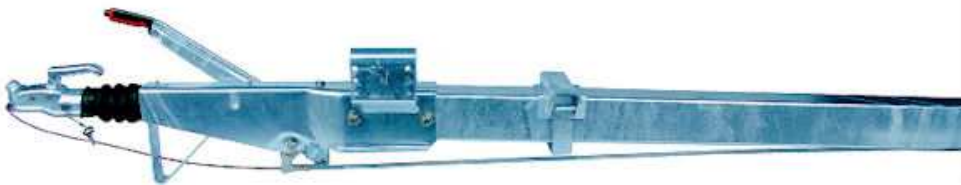
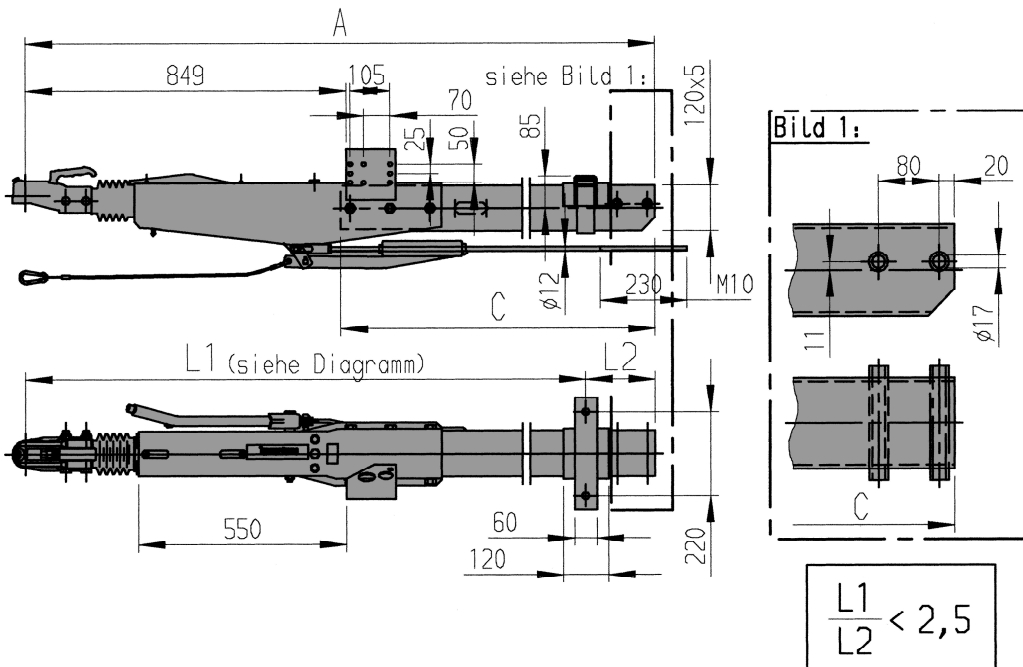
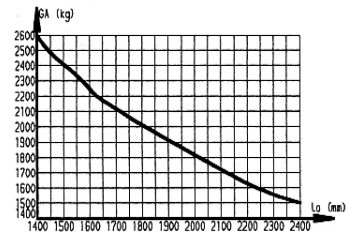


Diagramm Typ R26 Ausf. A
Vierkant 100x100x4



Umlenkhebel f. Bremse 1636G/1637/2051

Gesamtlänge Maß A	Deichsellänge Maß C	Bestell-Nr.
2170 mm	1460 mm	247691
2650 mm	1940 mm	247692
3450 mm	2740 mm	20036110
3610 mm	2900 mm	247693

Umlenkhebel f. Bremse 2361

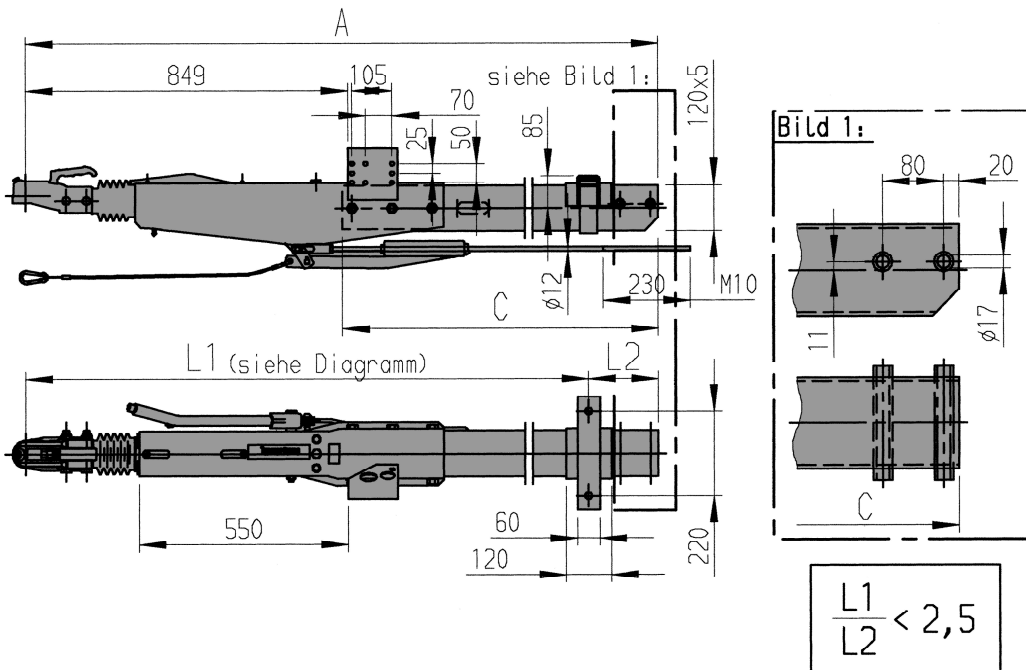
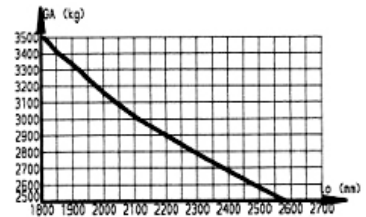
Gesamtlänge Maß A	Deichsellänge Maß C	Bestell-Nr.
2170 mm	1460 mm	20036114
2650 mm	1940 mm	20036117
3450 mm	2740 mm	20036122
3610 mm	2900 mm	20036123

AL-KO Auflaufeinrichtung Vierkant mit Deichselprofil

Gewichtsbereich 2500 - 3500 kg Typ 2,8 VB Stützlast 150 kg Vierkant 120 mm

Max. freie Deichsellänge bei GA 3500 kg = 1820 mm

Diagramm Typ R35 Ausf. B
Vierkant 120x120x5



Gesamtlänge Maß A	Deichsellänge Maß C	Bestell-Nr. RB 2051	Bestell-Nr. RB 2361
1815 mm	980 mm	20036463	20036350
1975 mm	1140 mm	20036464	20036351
2135 mm	1300 mm	20036465	20036352
2295 mm	1460 mm	20036466	20036353
2455 mm	1620 mm	20036467	20036354
2615 mm	1780 mm	20036468	20036355
2775 mm	1940 mm	20036469	20036356

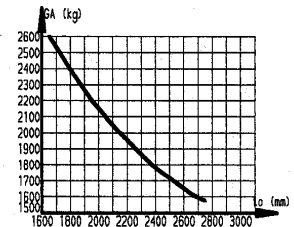
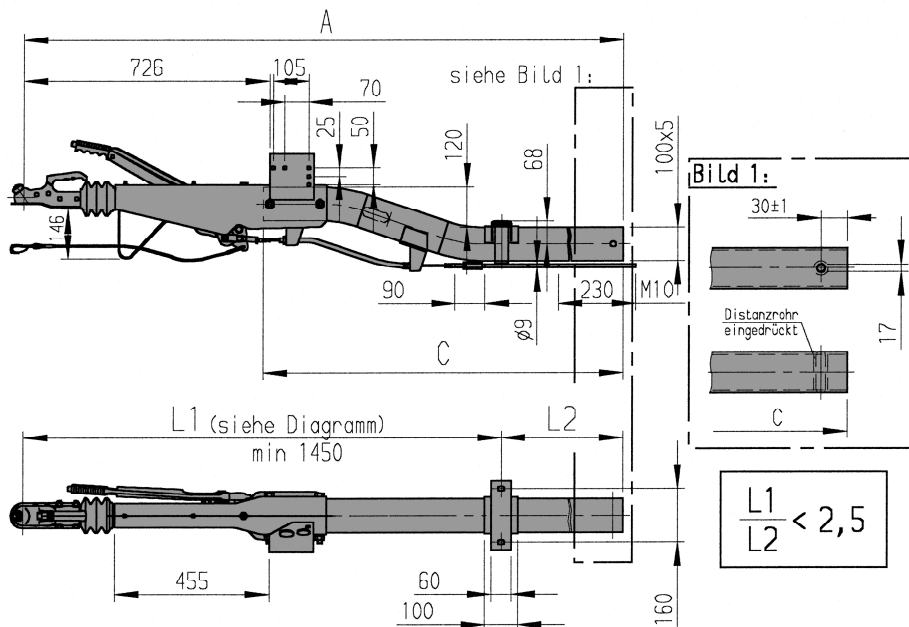
Gesamtlänge Maß A	Deichsellänge Maß C	Bestell-Nr. RB 2051	Bestell-Nr. RB 2361
2935 mm	2100 mm	20036470	20036357
3095 mm	2260 mm	20036471	20036358
3255 mm	2420 mm	20036472	20036359
3415 mm	2580 mm	20036473	20036360
3575 mm	2740 mm	20036474	20036361
3735 mm	2900 mm	20036475	20036362

AL-KO Auflaufeinrichtung Vierkant mit Deichselprofil

Gewichtsbereich 1500 - 2600 kg Typ 251 S Stützlast 100 kg Vierkant 120 mm gekröpft



Diagramm Typ K26 Ausf. B
Vierkant 100x100x5



Umlenkhebel f. Bremse 1637/2051

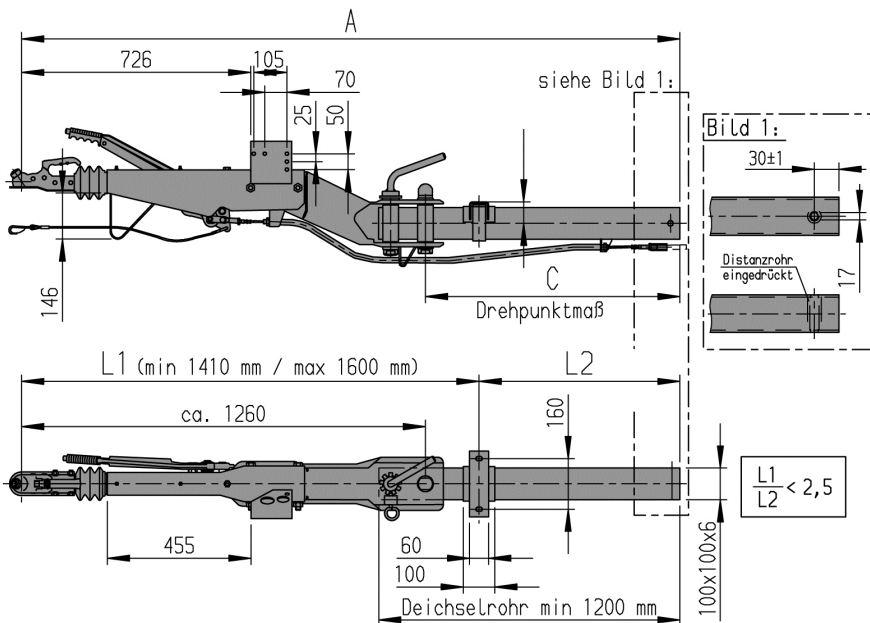
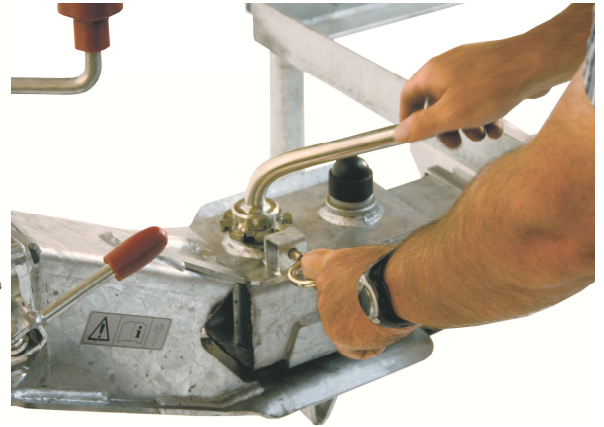
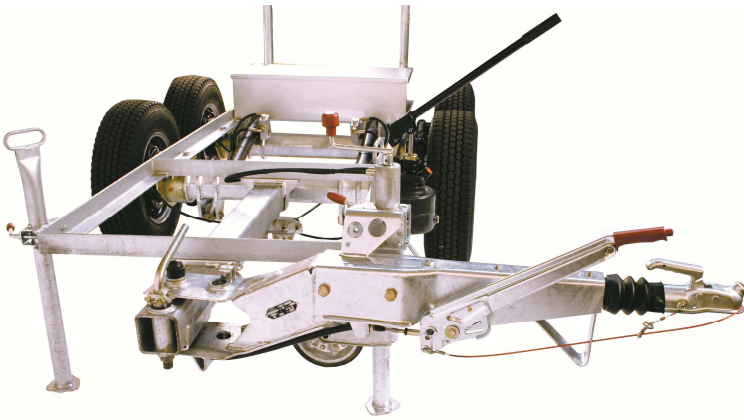
Umlenkhebel f. Bremse 2361

Gesamtlänge Maß A	Deichsellänge Maß C	Bestell-Nr.
1990 mm	1280 mm	20036201
2150 mm	1440 mm	20036202
2310 mm	1600 mm	20036203
2470 mm	1760 mm	20036204
2630 mm	1920 mm	1211501
2790 mm	2080 mm	20036205
3110 mm	2400 mm	20036207
3430 mm	2720 mm	20036209
3590 mm	2880 mm	20036210

Gesamtlänge Maß A	Deichsellänge Maß C	Bestell-Nr.
1990 mm	1280 mm	20036211
2150 mm	1440 mm	20036212
2310 mm	1600 mm	20036213
2470 mm	1760 mm	20036214
2630 mm	1920 mm	20036215
2790 mm	2080 mm	20036216
3110 mm	2400 mm	20036218
3430 mm	2720 mm	20036220
3590 mm	2880 mm	20036221

AL-KO Auflaufeinrichtung Vierkant mit Deichselprofil

Seitlich schwenkbar / Gewichtsbereich 950 - 1600 kg Typ 161 S Stützlast 100 kg Vierkant 100 mm



Umlenkhebel f. Bremse 2051

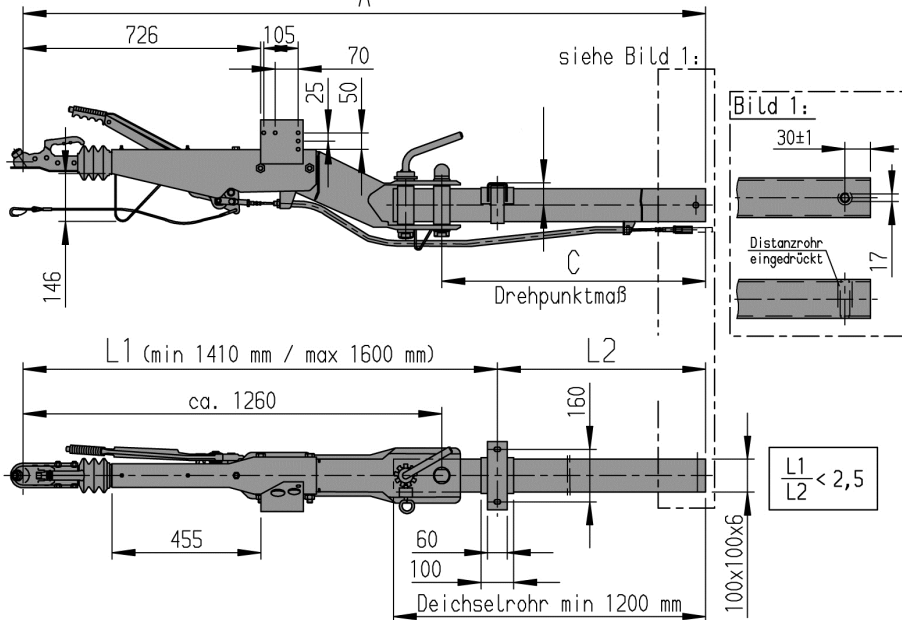
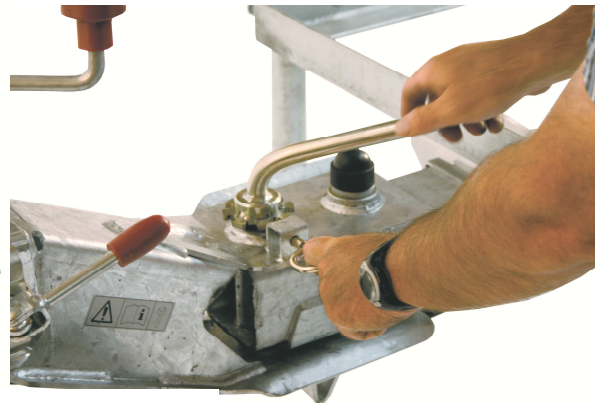
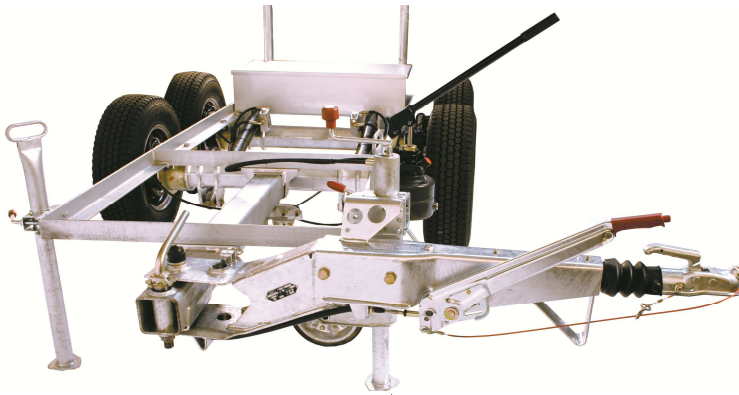
Gesamtlänge Maß A	Deichsellänge Maß C	Bestell-Nr.
2410	1150	20055401
2570	1310	20055403
2730	1470	20055405
2810	1550	20055406
2890	1630	20055407
3050	1790	1222006
3210	1950	20055410

Gesamtlänge Maß A	Deichsellänge Maß C	Bestell-Nr.
3290	2030	20055411
3450	2190	20055413
3610	2350	20055415
3770	2510	20055417
3850	2590	20055418
4010	2750	1222007

Andere Längen auf Anfrage !

AL-KO Auflaufeinrichtung Vierkant mit Deichselprofil

Seitlich schwenkbar / Gewichtsbereich 1500 - 2600 kg Typ 251 S Stützlast 100 kg Vierkant 100 mm



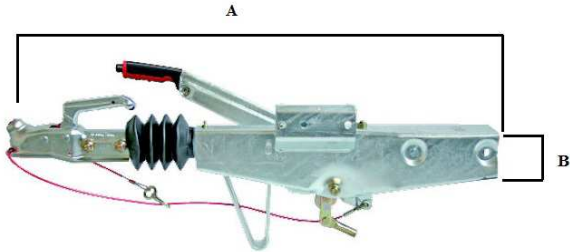
Umlenkhebel f. Bremse 2051

Gesamtlänge Maß A	Deichsellänge Maß C	Bestell-Nr.
2410	1150	20055501
2570	1310	20055503
2730	1470	20055505
2810	1550	20055506
2890	1630	20055507
3050	1790	1221857
3210	1950	20055510
3610	2350	20055515
4010	2750	1221980

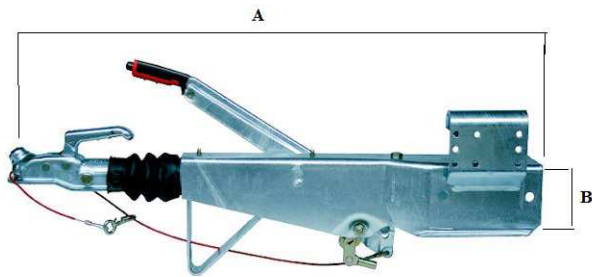
Umlenkhebel f. Bremse 2361

Gesamtlänge Maß A	Deichsellänge Maß C	Bestell-Nr.
2410	1150	20055520
2570	1310	20055522
2730	1470	20055524
2810	1550	20055525
2890	1630	20055526
3050	1790	20055528
3210	1950	20055530
3610	2350	20055535
4010	2750	20055540

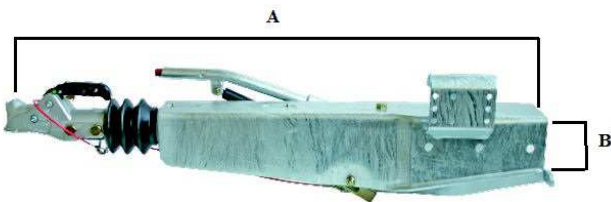
AL-KO Auflaufeinrichtung Vierkant ohne Deichselprofil



Typ	Gewicht	Bestell-Nr.	B=VKT	A	f. Bremse
60 S/2	450-750 kg	249847	60 mm	782 mm	1636G/1637
60 S/2	450-750 kg	249848	70 mm	782 mm	1636G/1637
90 S/3	700-1000 kg	249268	60 mm	782 mm	1637/2051
90 S/3	700-1000 kg	249269	70 mm	782 mm	1637/2051



Typ	Gewicht	Bestell-Nr.	B=VKT	A	f. Bremse
161 S	950-1600 kg	247685	70 mm	822 mm	1637/2051
161 S	950-1600 kg	247686	100 mm	897 mm	1637/2051
161 S	950-1600 kg	249270	70 mm	822 mm	2361
161 S	950-1600 kg	249271	100 mm	897 mm	2361
251 S	1500-2600 kg	247687	100 mm	896 mm	1637/2051
251 S	1500-2600 kg	249273	100 mm	896 mm	2361



Typ	Gewicht	Bestell-Nr.	B=Vkt.	A	f. Bremse
2,8 VB	2500-3500 kg	220224	120 mm	1099 mm	2051/2361

BPW Auflaufeinrichtungen Rohr-Deichsel



Bestell-Nr.	Typ	Länge	Durchmesser Deichsel	Gewichtsbereich
407168	ZAAR 1,35-3	3000 mm	□ 70	750-1350 kg
407169	ZAAR 2;0-3	3000 mm	□ 90	1250-2000 kg

Knott Auflaufeinrichtungen Rohr-Deichsel



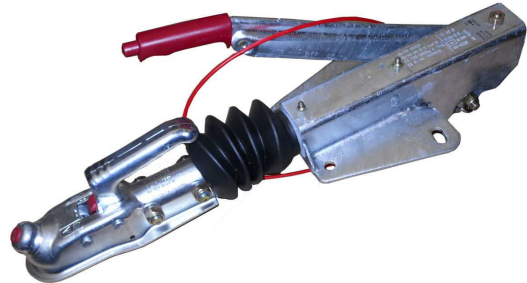
Bestell-Nr.	Typ	Länge	Durchmesser Deichsel	Gewichtsbereich
610020	KR 13/82-C	2500 mm	Ø 82,5	750-1300 kg
610028	KR 20 A5	2500 mm	Ø 88,9	1100-2000 kg

WAP Auflaufeinrichtungen VKT-Deichsel

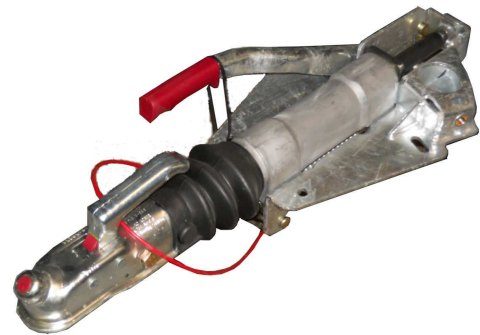


Bestell-Nr.	Typ	Länge	Durchmesser Deichsel	Gewichtsbereich
470163	WAP 15/15.3	2000 mm	64	850-1500 kg
470164	WAP 17/17.3	2500 mm	80	850-1750 kg
470086	WAP 17/17.3	3000 mm	80	850-1750 kg
470166	WAP 24/20.3	3000 mm	80	1300-2150 kg

AL-KO Auflaufeinrichtungen V-Deichsel



Bestell-Nr.	Typ	Flanschmaß	Gewichtsbereich
249367	60 S/2 OE Gasfeder	100/130/160	450 - 750 kg
249212	90 S/3 OE Gasfeder	100/130/160	700 - 1000 kg
1212427	90 S/3 OE Federspeicher	100/130/160	700 - 1000 kg
267032	90 S/3 UE Federspeicher	100/130/160	700 - 1000 kg



Bestell-Nr.	Typ	Flanschmaß	Gewichtsbereich
1250063	150 V Euro II	120/166/210	1500 kg
1250065	200 V Euro II	120/166/210	2000 kg
690387	150 V / 200 V	Abdeckhaube	Silber
1212695	150 V / 200 V	Abdeckhaube	Chrom-Cover

OE = Obeneinbau auf Deichselholm

UE = Unteneinbau gegen Deichselholm

AL-KO Auflaufeinrichtungen V-Deichsel



Bestell-Nr.	Typ	Flanschmaß	Gewichtsbereich
247661	161 S/A OE Gasfeder	120/166/200	950-1600 kg
1210507	161 S/A OE Federspeicher	120/166/200	950-1600 kg
249214	161 S/A UE Gasfeder	120/166/200	950-1600 kg
247581	251 S/A OE Gasfeder	120/166/200	1500-2700 kg
246152	251 S/A OE Federspeicher	120/166/200	1500-2600 kg
249219	251 S/A UE Gasfeder	120/166/200	1500-2700 kg
249249	251 G OE Gasfeder	120/166/200	1500-3000 kg
249846	251 G UE Gasfeder	120/166/200	1500-3000 kg



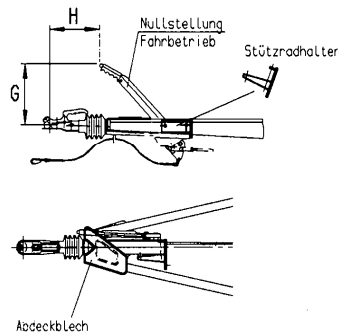
Bestell-Nr.	Typ	Flanschmaß	Gewichtsbereich
240166	2,8 VB/1-C OE/UE	135/186/240	2500-3500 kg
1224121	Profi V 3000 OE/UE	120/166/210	1600-3000 kg
1224137	Profi V 3500 OE/UE	120-130/166-207/210-240	2000-3500 kg

OE = Obeneinbau auf Deichselholm

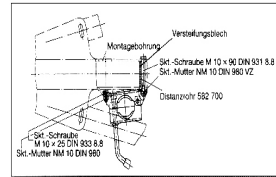
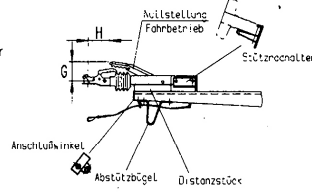
UE = Unteneinbau gegen Deichselholm

Zubehör für V-Auflaufeinrichtung AL-KO

Auflaufeinrichtung Unteneinbau



Auflaufeinrichtung Obeneinbau



Nachrüstsatz Klemmschelle

Best.-Nr. 293.020 für Typ 161 S/251 S/G

- Klemmschelle (siehe Bild) mit Feststellkegel vorne montiert
1. Kurze Schraube M 10 x 25 in die vordere Bohrung von innen nach außen stecken, Klemmschelle aufsetzen und mit Skt.-Mutter verschrauben.
(Auf der Gehäusegegensseite befindet sich eine Montagebohrung)
2. Verstellblech im AF-Gehäuse (hinten) einlegen und lange Skt.-Schraube M 10 x 90 durchstecken und mit Skt.-Mutter verschrauben

Auflaufbremse	Klemmschelle 48 mm kpl. siehe oben	Stützradhalter Mitte	Anschlußwinkel für Obeneinbau	Abstützbügel	Distanzstück 40 mm	Distanzstück 70 mm	Abdeckblech für Unteneinbau
60 S2	—	—	2072410104	217132	623737	—	—
90 S3	—	—	2072410104	217132	623737	—	—
161 S	293020	—	364414	217132	375911	623925	2381620002
251 S	293020	249127	364414	217132	375911	623925	2381620002
251 G	293020	249127	364414	217132	375911	623925	2381620002
251 G Guss	293020	—	364414	217132	375911	623925	2381620002
2,8 VB	—	—	366262	—	—	—	—

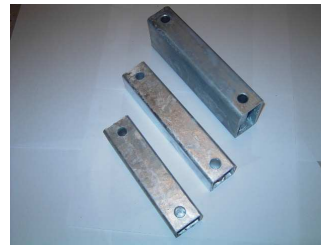
Stützradhalter Mitte



Anschlußwinkel/Abreissseil



Distanzstück



Abdeckblech



Wetterschutz



Bestellnummer	Bezeichnung
1730820	Wetterschutz f. Auflaufeinrichtungen AL-KO und anderen Mitbewerber in Schwarz

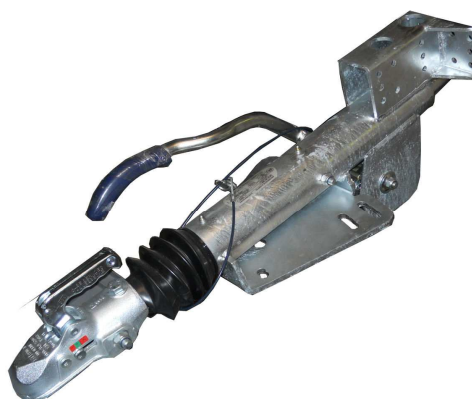
- **Atmungsaktiv**
- **Wetterbeständig**
- **Farbecht**

BPW Auflaufeinrichtungen V-Deichsel



Bestell-Nr.	Typ	Flanschmaß	Gewichtsbereich
843100	ZAF 1,0-3 LRH seitlich	100/166/162-211	560-1000 kg
843130	ZAF 1,35-3 LRH seitlich	130-140/166/177-220	750-1350 kg
843158	ZAF 1,6-3 LRH seitlich	110/166/190-245	750-1500 kg
843153	ZAF 1,6-3 LRH quer	120/166/167-217	750-1500 kg
843159	ZAF 1,6-3 ohne LRH	WM-Meyer	750-1500 kg
843151	ZAF 1,6-3 LRH seitlich (Klemmschelle angeschweißt)	Humbaur	750-1500 kg
843208	ZAF 2,0-3 LRH quer	Humbaur	1250-2000 kg
843209	ZAF 2,0-3 LRH seitlich	110-130/166/189-245	1250-2000 kg
843210	ZAF 2,0-3 LRH quer	110-130/166/189-245	1250-2000 kg
843221	ZAF 2,0-3 ohne LRH	WM-Meyer	1250-2000 kg

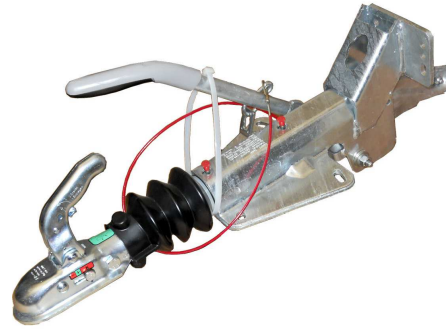
LRH = Laufradhalter



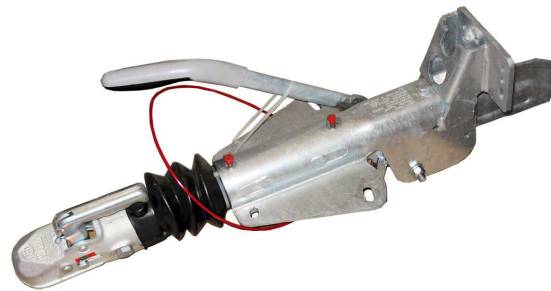
Bestell-Nr.	Typ	Flanschmaß	Gewichtsbereich
842327	ZAF 3,0-3 Ausf. 2,7 LRH quer	Humbaur	1800-2700 kg
843281	ZAF 3,0-3 Ausf. 2,8 LRH seitlich	110-130/166/189-245	1800-2800 kg
843283	ZAF 3,0-3 LRH quer	110-130/166/189-245	1800-3000 kg
843330	ZAF 3,0-3 LRH quer	Humbaur	1800-3000 kg
843350	ZAF 3,5-3 LRH quer	140-150/166-207/210-240	2500-3500 kg
843356	ZAF 3,5-3 LRH quer	Humbaur	2500-3500 kg

LRH = Laufradhalter

Knott Auflaufeinrichtungen V-Deichsel



Bestell-Nr.	Typ	Flanschmaß	Gewichtsbereich
610007	KFL 12-A	100/130/158	750-1300 kg
610000	KF 13-E mit LRH	110-120/166/200	750-1300 kg
610114	KFL 14-A mit LRH	100-120/166/200	750-1400 kg
610010	KF 20-A mit LRH	110-120/166/200	1300-2000 kg
610012	KF 20-A	Fitzel	1300-2000 kg
610217	KFL 20-B	110-120/166/200	1400-2400 kg



Bestell-Nr.	Typ	Flanschmaß	Gewichtsbereich
610040	KF 27-B mit LRH	110-120/166/200	1400-2700 kg
602270	KF 27-B ohne LRH	110-120/166/200	1400-2700 kg
610042	KF 27-B	Fitzel	1400-2700 kg
610050	KF 30-E mit LRH	110-120/166-200	2500-3000 kg
610051	KF 30-E	Fitzel	2500-3000 kg

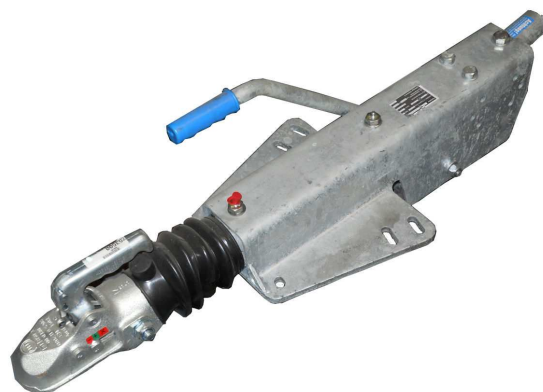


Bestell-Nr.	Typ	Flanschmaß	Gewichtsbereich
610049	KFG 27-A	IFOR-Williams	1400-2700 kg
613007	KFG 30-A	120/166-210	1600-3000 kg
613508	KFG 35-D GF	120/166-207/200-225	3000-3500 kg
613505	KFG 35-D KH	140/166-207/210-230	3000-3500 kg
613504	KFGL 35-A	120-140/166-207/206-225	2700-3500 kg

Schlegl Auflaufeinrichtungen V-Deichsel

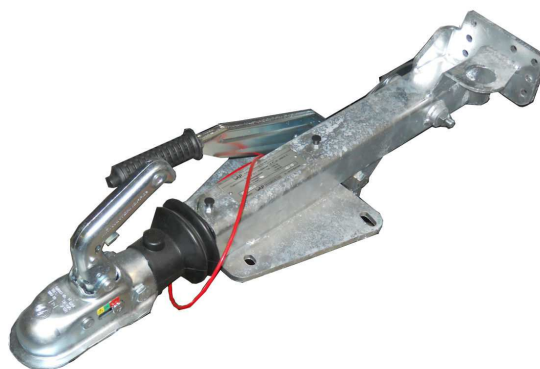


Bestell-Nr.	Typ	Flanschmaß	Gewichtsbereich
751410	SFV 14	130/166/200	800-1400 kg
752000	SFV 20	130/166/200	1400-2000 kg
752500	SFV 25	130/166/200	2000-2700 kg



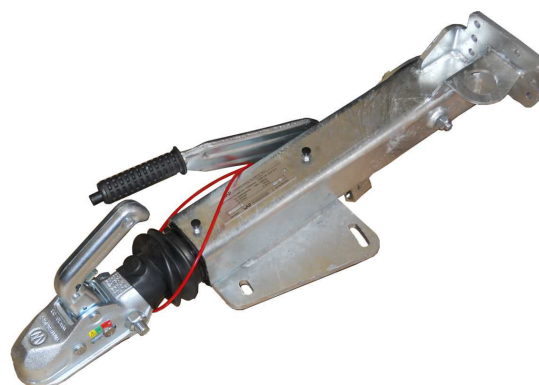
Bestell-Nr.	Typ	Flanschmaß	Gewichtsbereich
753000	SFV 30	130/166/200	2500-3000 kg
753500	SFV 35	150/166-207/230-250	3000-3500 kg

WAP Auflaufeinrichtungen V-Deichsel



Nur im Austausch oder als Ersatz
für alte Peitz PAV/SR ohne X !
Fahrzeugbau auf Anfrage

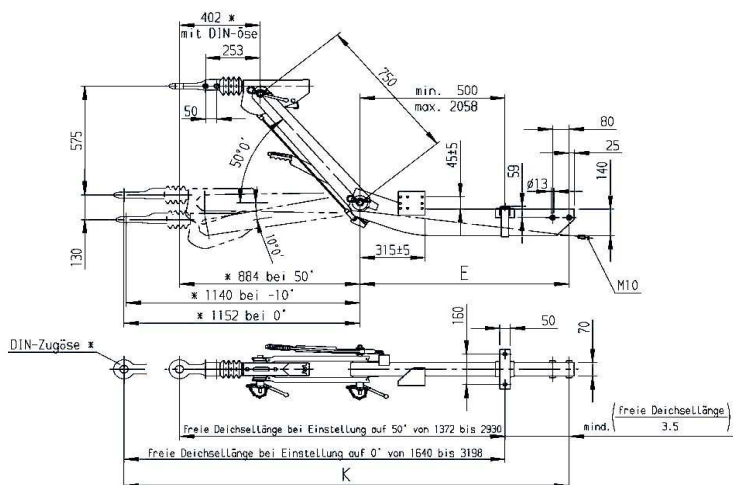
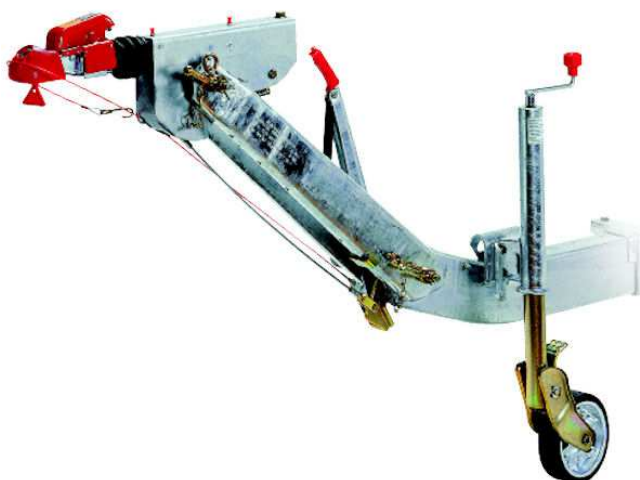
Bestell-Nr.	Typ	Flanschmaß	Gewichtsbereich
470032	WAP 15/15.1 LRH quer	100/166/190	850-1500 kg
470212	WAP 15/15.1 LRH quer	130/166/210	850-1500 kg
470014	WAP 15/15.1 LRH quer	Humbaur - Gestänge M8	850-1500 kg
470015	WAP W 15.1 LRH quer	Humbaur - Gestänge M10	850-1500 kg



Nur im Austausch oder als Ersatz
für alte Peitz PAV/SR ohne X !
Fahrzeugbau auf Anfrage

Bestell-Nr.	Typ	Flanschmaß	Gewichtsbereich
470033	WAP 24/35.2 LRH quer	100/166/190	1300-2400 kg
470213	WAP 24/35.2 LRH quer	130/166/210	1300-2400 kg
470214	WAP 24/35.2 LRH quer	130/166/240	1300-2400 kg
470099	WAP 35/35.2 LRH quer	130/166/240	1750-2700 kg
470082	WAP W35 / AE 3,0 Humbaur	120/166/200	1750-3100 kg
470098	WAP 35/35.2 LRH quer	100/166/190	1750-3100 kg
470080	WAP 35/35.2 LRH quer	130/166/210	1750-3100 kg
470081	WAP 35/35.2 LRH quer	130/166/240	1750-3100 kg
470351	WAP 35/35.4 LRH quer	130/166/210	1750-3500 kg
470352	WAP 35/35.4 LRH quer	130/166/240	1750-3500 kg

AL-KO Auflaufeinrichtung höhenverstellbar 101 VB 500-1000kg

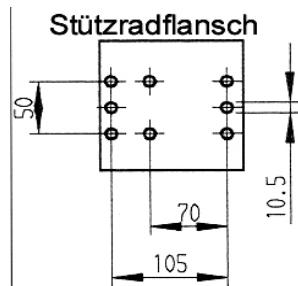


Kupplungsteile (Müssen separat mitbestellt werden):

DIN-Zugöse Ø40 Bestell-Nr. 1224660 (149 mm)



Kugelkupplung Bestell-Nr. 1224772 (107 mm)

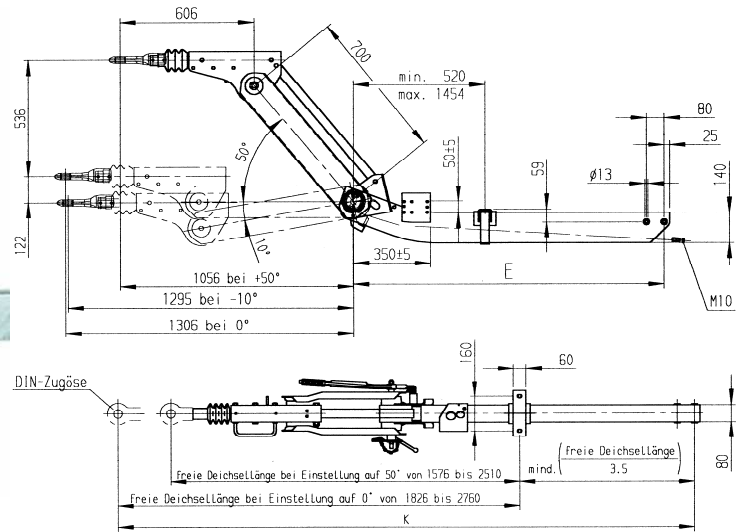
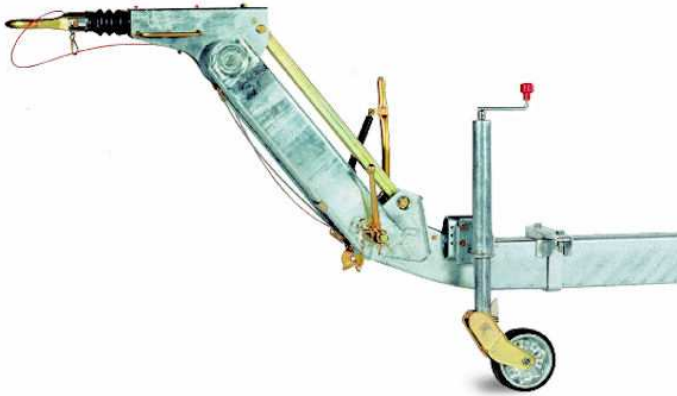


Auflaufeinrichtung komplett m. Deichselprofil montiert (ohne Kupplungsteile) feuerverzinkt !

Gesamtlänge K m. DIN-Zugöse	Deichsellänge E	Bestell-Nr.
2150 mm	1010 mm	20056601
2310 mm	1170 mm	20056603
2470 mm	1330 mm	20056605
2550 mm	1410 mm	20056606
2630 mm	1490 mm	20056607
2710 mm	1570 mm	20056608
2790 mm	1650 mm	20056609
2950 mm	1810 mm	20056611
3030 mm	1890 mm	20056612
3110 mm	1970 mm	20056613
3270 mm	2130 mm	20056615
3350 mm	2210 mm	20056616
3430 mm	2290 mm	20056617
3510 mm	2370 mm	20056618
3670 mm	2530 mm	20056620
3750 mm	2610 mm	20056621
3990 mm	2850 mm	20056624

AL-KO Auflaufeinrichtung höhenverstellbar 161 VB 850-1600kg

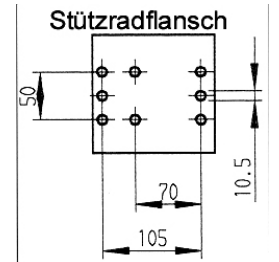
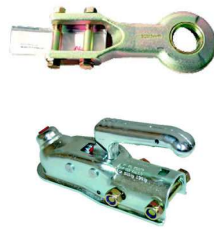
Parallelverstellung 850 - 1600 kg



Kupplungsteile (Müssen separat mitbestellt werden):

DIN-Zugöse Ø40 Bestell-Nr. 1213350 (149 mm)

Kugelkupplung Bestell-Nr. 249277 (107 mm)

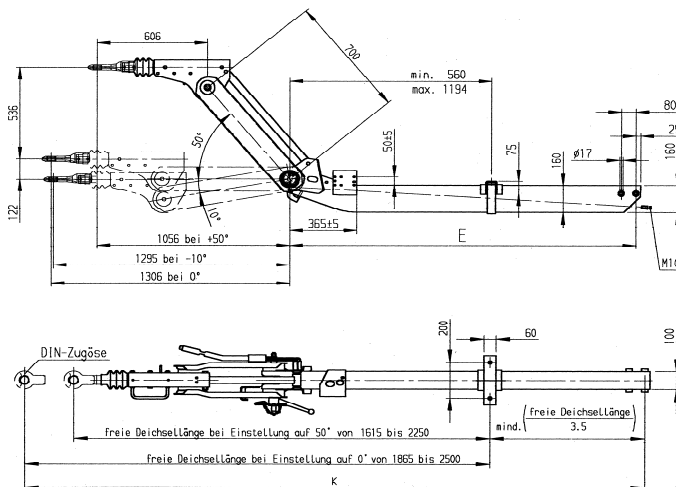
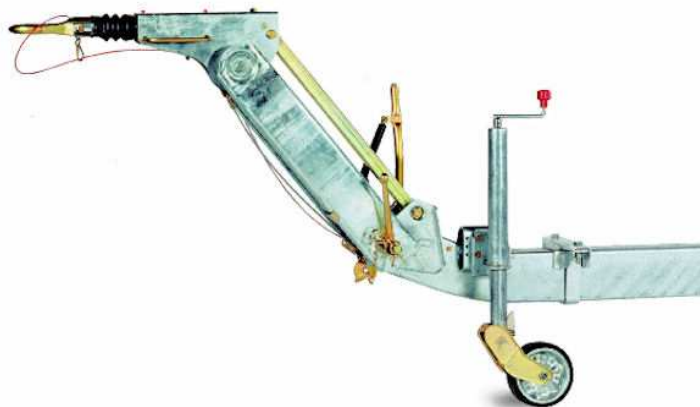


Auflaufeinrichtung komplett m. Deichselprofil montiert (ohne Kupplungsteile) feuerverzinkt !

Gesamtlänge K mit DIN-Zugöse	Deichsellänge E	AE kpl. Mit Rohr für Radbremse 1637/2051 Bestell-Nr.	AE kpl. Mit Rohr für Radbremse 2361 Bestell-Nr.
2556 mm	1250 mm	1212782	20053801
2636 mm	1330 mm	1213148	20053802
2796 mm	1490 mm	1213149	20053804
2876 mm	1570 mm	1213150	20053805
2956 mm	1650 mm	1213151	20053806
3036 mm	1730 mm	1213152	20053807
3196 mm	1890 mm	1213051	20053809
3276 mm	1970 mm	1213154	20053810
3356 mm	2050 mm	1213155	20053811
3436 mm	2130 mm	1213156	20053812
3516 mm	2210 mm	1213157	20053813
3596 mm	2290 mm	1213158	20053814
3836 mm	2530 mm	1213161	20053817
3916 mm	2610 mm	1213162	20053818
4156 mm	2850 mm	1213831	20053821

AL-KO Auflaufeinrichtung höhenverstellbar 251VB 1425-2700kg

Parallelverstellung 1425 - 2700 kg

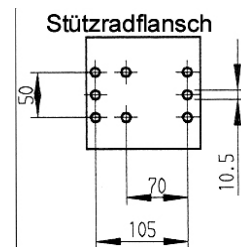


Kupplungsteile (Müssen separat mitbestellt werden):

DIN-Zugöse Ø40 Bestell-Nr. 1213350 (149 mm)



Kugelkupplung Bestell-Nr. 249278 (107 mm)

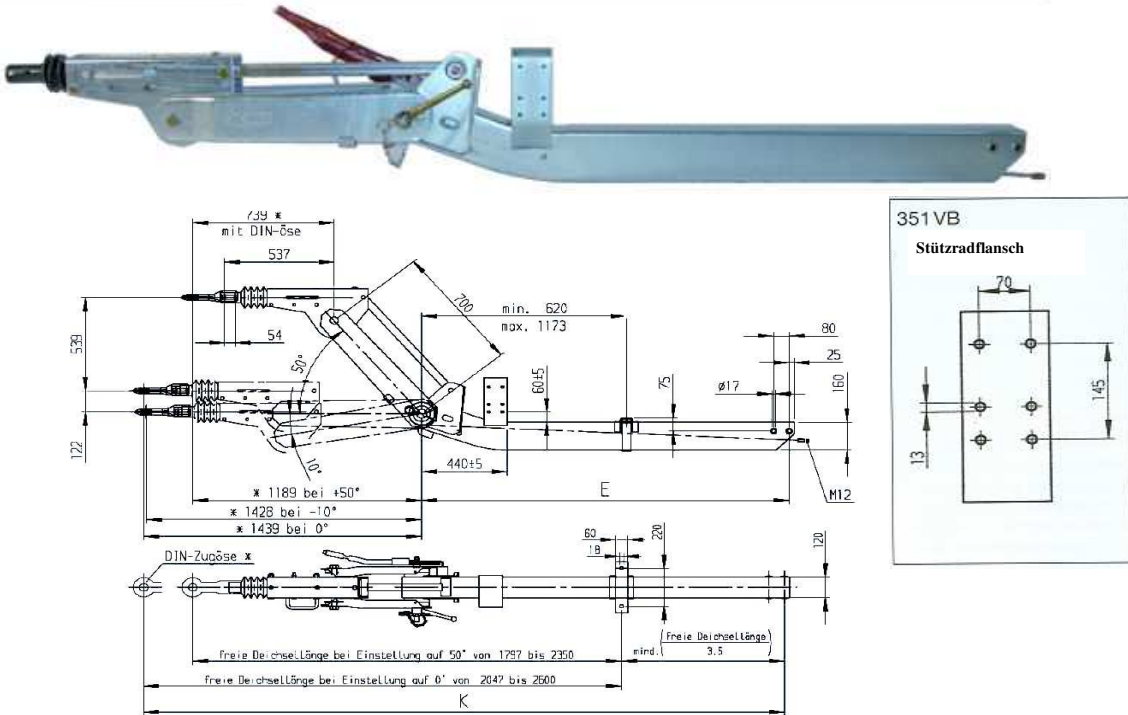


Auflaufeinrichtung komplett m. Deichselprofi montiert (ohne Kupplungsteile) feuerverzinkt !

Gesamtlänge K mit DIN-Zugöse	Deichsellänge E	AE kpl. Mit Rohr für Radbremse 1637/2051	AE kpl. Mit Rohr für Radbremse 2361 Bestell-Nr.	AE kpl. Mit Rohr für Radbremse 3081 Bestell-Nr.
2556 mm	1250 mm	1213165	20053901	20053922
2636 mm	1330 mm	1213166	20053902	20053923
2796 mm	1490 mm	1213167	20053904	20053925
2876 mm	1570 mm	1213168	20053905	20053926
2956 mm	1650 mm	1213169	20053906	20053927
3036 mm	1730 mm	1213170	20053907	20053928
3196 mm	1890 mm	1212788	20053909	20053930
3276 mm	1970 mm	1213172	20053910	20053931
3356 mm	2050 mm	1213173	20053911	20053932
3436 mm	2130 mm	1213174	20053912	20053933
3516 mm	2210 mm	1213175	20053913	20053934
3596 mm	2290 mm	1213176	20053914	20053935
3836 mm	2530 mm	1213178	20053917	20053938
3916 mm	2610 mm	1213179	20053918	20053939
4156 mm	2850 mm	1212742	20053921	20053942

AL-KO Auflaufeinrichtung höhenverstellbar 351VB 2500-3500kg

Parallelverstellung 2500 - 3500 kg



Kupplungsteile (Müssen separat mitbestellt werden):

DIN-Zugöse Ø40 Bestell-Nr. 1224114 (149 mm)



Kuggekupplung Bestell-Nr. 1223716 (107 mm)



Auflaufeinrichtung komplett m. Deichselprofi montiert (ohne Kupplungsteile) feuerverzinkt !

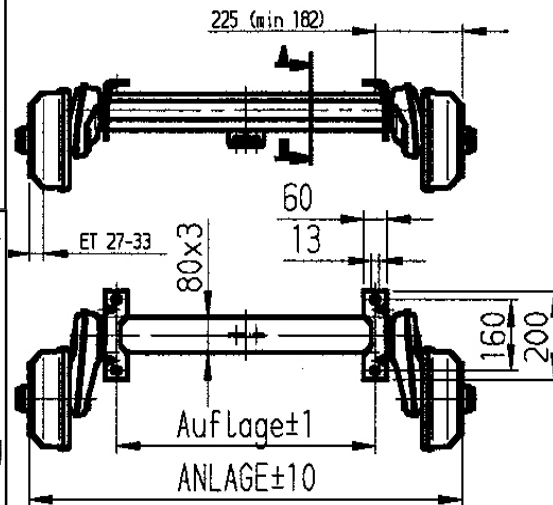
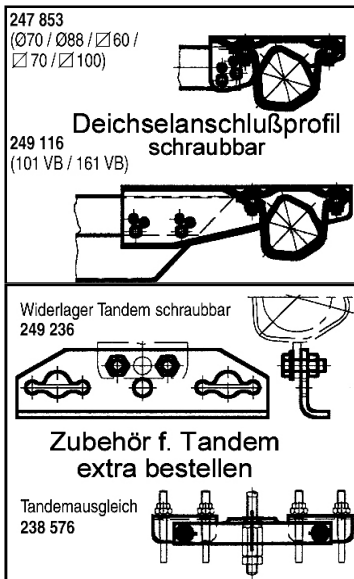
Gesamtlänge K mit DIN-Zugöse	Deichsellänge E	AE kpl. mit Rohr für Radbremse 2051/2361	AE kpl. mit Rohr für Radbremse 3081
2837 mm	1410 mm	20054001	20054019
2917 mm	1490 mm	20054002	20054020
3397 mm	1970 mm	20054007	20054026
3477 mm	2050 mm	20054008	20054027
3557 mm	2130 mm	20054009	20054028
3637 mm	2210 mm	20054010	20054029
3797 mm	2370 mm	20054012	20054031
38777 mm	2450 mm	20054013	20054032
4117 mm	2690 mm	20054016	20054035
4197 mm	2770 mm	20054017	20054036
4277 mm	2850 mm	20054018	20054037

Andere Längen auf Anfrage !

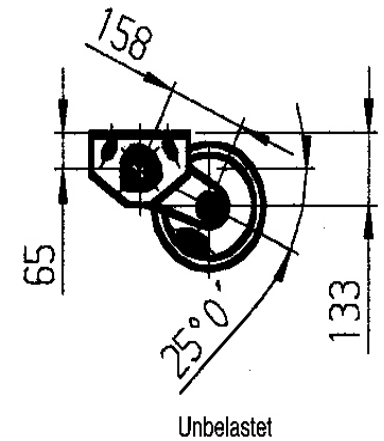
AL-KO Bremsachsen 1000 kg



Holmanschluss V- Deichsel
Bestellnummer: 249998



Bowdenzug unten angeschlagen



Unbelastet
Radbremse 2051 A
F 811157

Mit automatischer Nachstellung (AAA)

Auflage	Anlage	Lochkreis	Bestell-Nr.
750 mm	1200 mm	100x4	20032051
800 mm	1250 mm	100x4	20032151
900 mm	1350 mm	100x4	20032351
1000 mm	1450 mm	100x4	249148
1070 mm	1520 mm	100x4	20032651
1100 mm	1550 mm	100x4	267046
1200 mm	1650 mm	100x4	267047
1250 mm	1700 mm	100x4	267048
1310 mm	1760 mm	100x4	20032951
1400 mm	1850 mm	100x4	267049
1500 mm	1950 mm	100x4	267050
1550 mm	2000 mm	100x4	267051
1625 mm	2075 mm	100x4	20033451
1700 mm	2150 mm	100x4	20033651
1800 mm	2250 mm	100x4	20033851
1900 mm	2350 mm	100x4	20034051

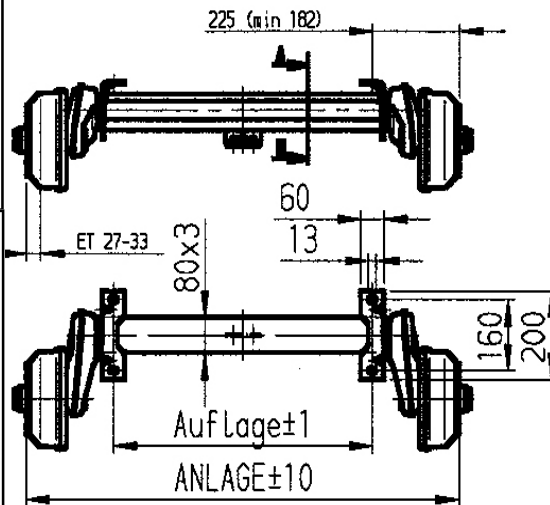
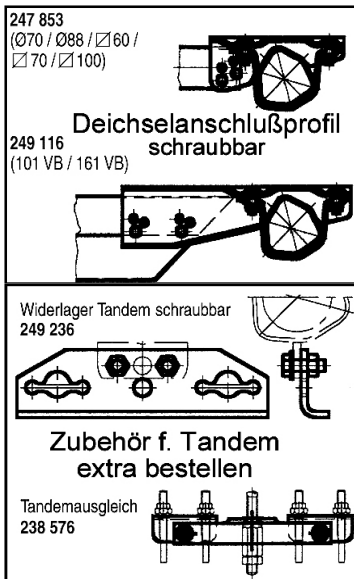
Auflage	Anlage	Lochkreis	Bestell-Nr.
750 mm	1200 mm	100x4	20058801
800 mm	1250 mm	100x4	20058802
900 mm	1350 mm	100x4	20058804
1000 mm	1450 mm	100x4	20058806
1070 mm	1520 mm	100x4	20058808
1100 mm	1550 mm	100x4	20058809
1200 mm	1650 mm	100x4	20058811
1250 mm	1700 mm	100x4	20058813
1310 mm	1760 mm	100x4	20058814
1400 mm	1850 mm	100x4	20058816
1500 mm	1950 mm	100x4	20058818
1550 mm	2000 mm	100x4	20058820
1625 mm	2075 mm	100x4	20058822
1700 mm	2150 mm	100x4	20058824
1800 mm	2250 mm	100x4	20058826
1900 mm	2350 mm	100x4	20058828

Im Lieferumfang: Widerlager Einachs angeschweisst, Ausgleichsprofil (bei Einzelachse), Bowdenzüge/Radschrauben

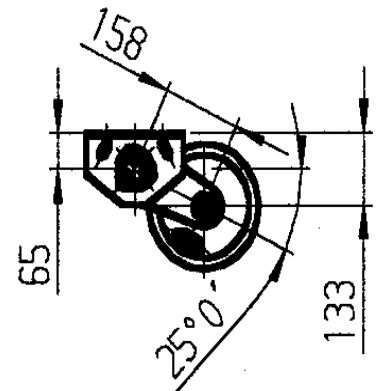
AL-KO Bremsachsen 1000 kg



Holmanschluss V- Deichsel
Bestellnummer: 249998



Bowdenzug unten angeschlagen



Unbelastet

Radbremse 2051 A
F 811157

Mit automatischer Nachstellung (AAA)

Auflage	Anlage	Lochkreis	Bestell-Nr.
750 mm	1200 mm	112x5	20015051
800 mm	1250 mm	112x5	20015151
900 mm	1350 mm	112x5	20015351
1000 mm	1450 mm	112x5	249149
1100 mm	1550 mm	112x5	249470
1200 mm	1650 mm	112x5	249471
1250 mm	1700 mm	112x5	249472
1310 mm	1760 mm	112x5	20015951
1400 mm	1850 mm	112x5	249473
1500 mm	1950 mm	112x5	249474
1550 mm	2000 mm	112x5	249475
1625 mm	2075 mm	112x5	20016451
1700 mm	2150 mm	112x5	20016651
1800 mm	2250 mm	112x5	20016851
1900 mm	2350 mm	112x5	20017051

Auflage	Anlage	Lochkreis	Bestell-Nr.
750 mm	1200 mm	112x5	20058501
800 mm	1250 mm	112x5	20058502
900 mm	1350 mm	112x5	20058504
1000 mm	1450 mm	112x5	20058506
1100 mm	1550 mm	112x5	20058509
1200 mm	1650 mm	112x5	20058511
1250 mm	1700 mm	112x5	20058513
1310 mm	1760 mm	112x5	20058514
1400 mm	1850 mm	112x5	20058516
1500 mm	1950 mm	112x5	20058518
1550 mm	2000 mm	112x5	20058520
1625 mm	2075 mm	112x5	20058522
1700 mm	2150 mm	112x5	20058524
1800 mm	2250 mm	112x5	20058526
1900 mm	2350 mm	112x5	20058528

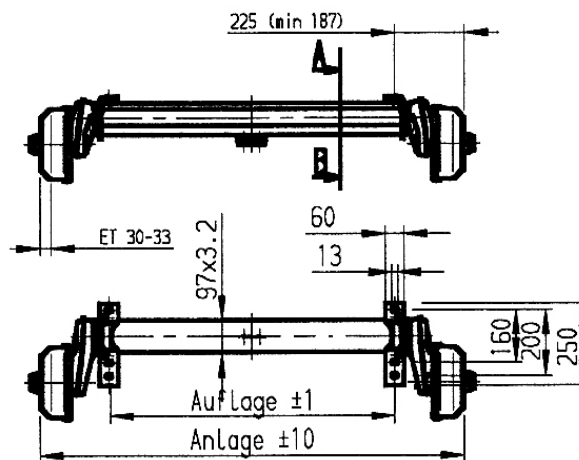
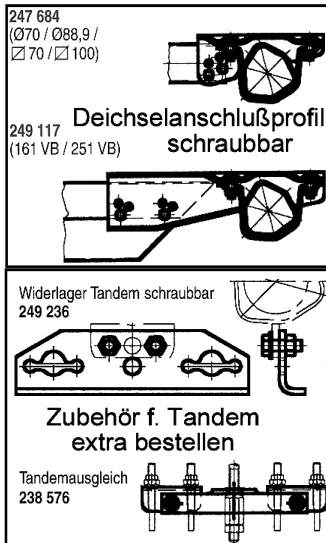
Im Lieferumfang: Widerlager Einachs angeschweisst, Ausgleichsprofil (bei Einzelachse), Bowdenzüge/Radschrauben

Andere Längen auf Anfrage !

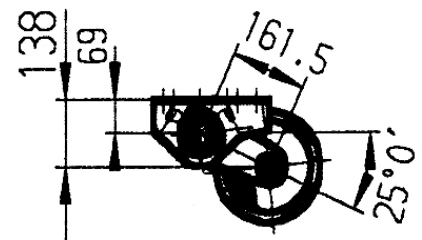
AL-KO Bremsachsen 1350 kg



Holmanschluss V- Deichsel
Bestellnummer: 249079



Bowdenzug unten angeschlagen



Unbelastet

Radbremse 2051 A
⌘ 811157

Mit automatischer Nachstellung (AAA)

Auflage	Anlage	Lochkreis	Bestell-Nr.
950 mm	1400 mm	112x5	20000551
1000 mm	1450 mm	112x5	247547
1100 mm	1550 mm	112x5	247548
1150 mm	1600 mm	112x5	20000851
1200 mm	1650 mm	112x5	247549
1250 mm	1700 mm	112x5	247550
1300 mm	1750 mm	112x5	20002051
1350 mm	1800 mm	112x5	20001151
1400 mm	1850 mm	112x5	247551
1450 mm	1900 mm	112x5	20001251
1500 mm	1950 mm	112x5	247552
1550 mm	2000 mm	112x5	247553
1600 mm	2050 mm	112x5	20002151
1700 mm	2150 mm	112x5	247554
1750 mm	2200 mm	112x5	20001751
1800 mm	2250 mm	112x5	247555
1900 mm	2350 mm	112x5	20001951

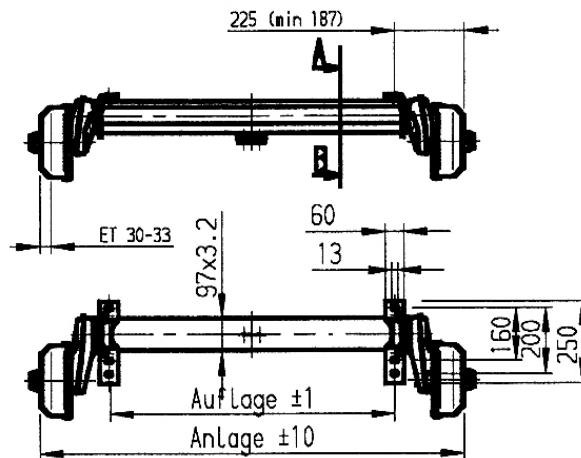
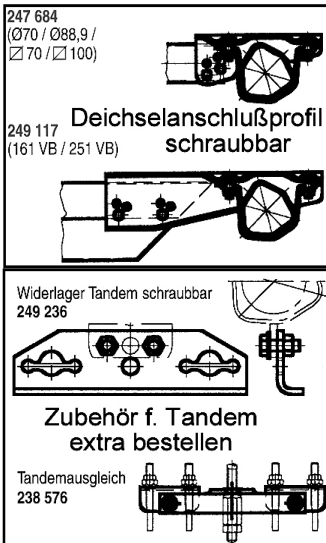
Auflage	Anlage	Lochkreis	Bestell-Nr.
950 mm	1400 mm	112x5	20058605
1000 mm	1450 mm	112x5	1225996
1100 mm	1550 mm	112x5	20058608
1150 mm	1600 mm	112x5	20058609
1200 mm	1650 mm	112x5	20058610
1250 mm	1700 mm	112x5	20058612
1300 mm	1750 mm	112x5	20058613
1350 mm	1800 mm	112x5	20058615
1400 mm	1850 mm	112x5	20058616
1450 mm	1900 mm	112x5	20058617
1500 mm	1950 mm	112x5	20058618
1550 mm	2000 mm	112x5	20058620
1600 mm	2050 mm	112x5	20058622
1700 mm	2150 mm	112x5	20058625
1750 mm	2200 mm	112x5	20058626
1800 mm	2250 mm	112x5	20058627
1900 mm	2350 mm	112x5	20058629

Im Lieferumfang: Widerlager Einachs angeschweisst, Ausgleichsprofil (bei Einzelachse), Bowdenzüge/Radschrauben

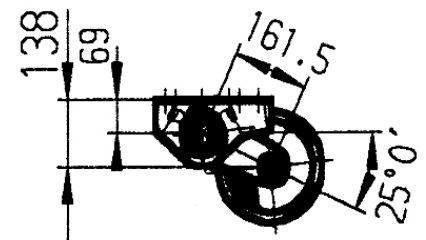
AL-KO Bremsachsen 1500 kg



Holmanschluss V- Deichsel
Bestellnummer: 249079



Bowdenzug unten angeschlagen



Unbelastet

Radbremse 2051 AB
811158

Mit automatischer Nachstellung (AAA)

Auflage	Anlage	Lochkreis	Bestell-Nr.
900 mm	1350 mm	112x5	20021251
950 mm	1400 mm	112x5	20021351
1000 mm	1450 mm	112x5	247556
1100 mm	1550 mm	112x5	247557
1150 mm	1600 mm	112x5	20021651
1200 mm	1650 mm	112x5	247558
1250 mm	1700 mm	112x5	247559
1300 mm	1750 mm	112x5	20020851
1310 mm	1760 mm	112x5	20021851
1350 mm	1800 mm	112x5	20021951
1400 mm	1850 mm	112x5	247560
1450 mm	1900 mm	112x5	20022051
1500 mm	1950 mm	112x5	247561
1550 mm	2000 mm	112x5	247562
1600 mm	2050 mm	112x5	20020951
1700 mm	2150 mm	112x5	247563
1800 mm	2250 mm	112x5	20022651
1900 mm	2350 mm	112x5	20022851

Auflage	Anlage	Lochkreis	Bestell-Nr.
900 mm	1350 mm	112x5	20058703
950 mm	1400 mm	112x5	20058704
1000 mm	1450 mm	112x5	20058705
1100 mm	1550 mm	112x5	20058708
1150 mm	1600 mm	112x5	20058709
1200 mm	1650 mm	112x5	20058710
1250 mm	1700 mm	112x5	20058712
1300 mm	1750 mm	112x5	20058713
1310 mm	1760 mm	112x5	20058714
1350 mm	1800 mm	112x5	20058715
1400 mm	1850 mm	112x5	1225995
1450 mm	1900 mm	112x5	20058716
1500 mm	1950 mm	112x5	20058717
1550 mm	2000 mm	112x5	20058719
1625 mm	2075 mm	112x5	20058722
1700 mm	2150 mm	112x5	20058724
1800 mm	2250 mm	112x5	20058726
1900 mm	2350 mm	112x5	20058728

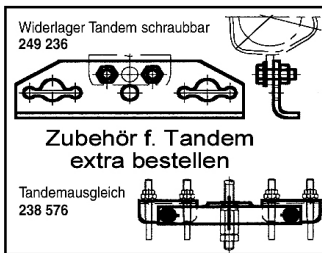
Im Lieferumfang: Widerlager Einachs angeschweisst, Ausgleichsprofil (bei Einzelachse), Bowdenzüge/Radschrauben

Andere Längen auf Anfrage !

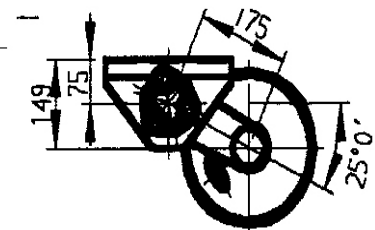
AL-KO Bremsachsen 1800 kg



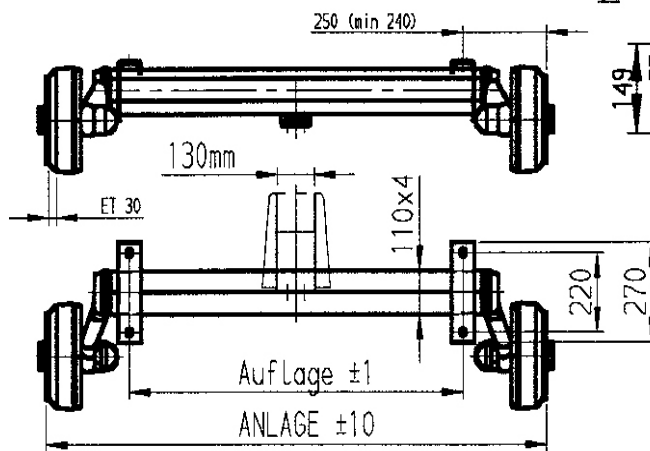
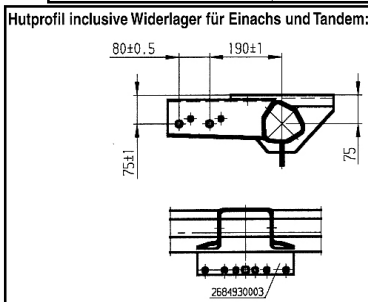
Holmanschluss V- Deichsel
Bestellnummer: 267022



Bowdenzug unten angeschlagen



Unbelastet



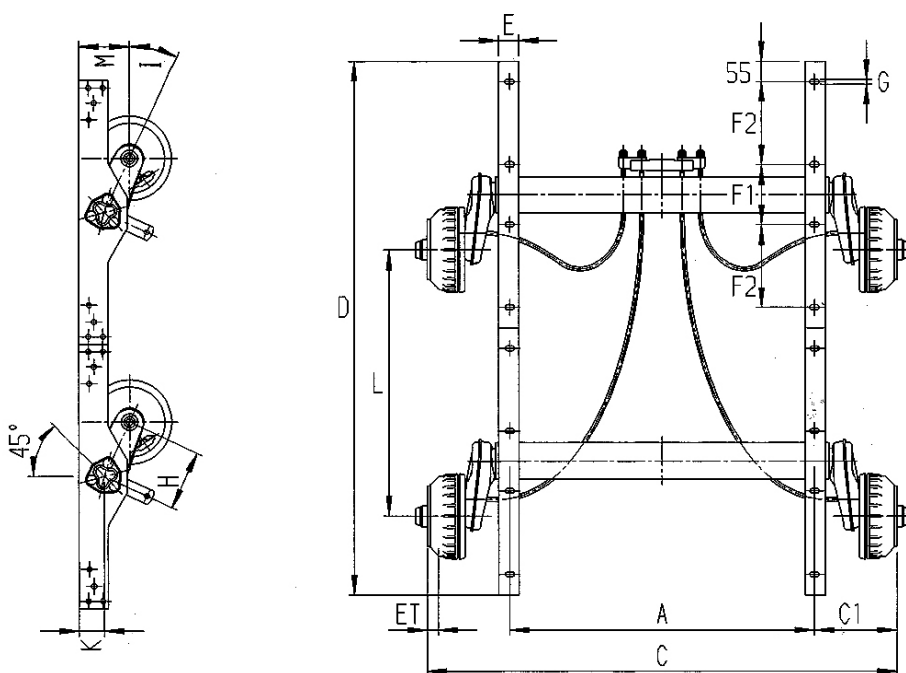
Radbremse 2361
☰ 811136

Mit angeschweißten Hutprofil für Vorderachse

Auflage	Anlage	Loch- kreis	Bestell-Nr.
900 mm	1400 mm	112x5	20005001
1000 mm	1500 mm	112x5	244057
1100 mm	1600 mm	112x5	244058
1200 mm	1700 mm	112x5	244059
1250 mm	1750 mm	112x5	244060
1350 mm	1850 mm	112x5	20005701
1400 mm	1900 mm	112x5	244061
1450 mm	1950 mm	112x5	20005801
1500 mm	2000 mm	112x5	244062
1550 mm	2050 mm	112x5	244063
1600 mm	2100 mm	112x5	244101
1670 mm	2170 mm	112x5	20006201
1700 mm	2200 mm	112x5	244064
1750 mm	2250 mm	112x5	20006301
1800 mm	2300 mm	112x5	20006401
1850 mm	2350 mm	112x5	20006501

Auflage	Anlage	Loch- kreis	Bestell-Nr.
900 mm	1400 mm	112x5	20005007
1000 mm	1500 mm	112x5	24405707
1100 mm	1600 mm	112x5	24405807
1200 mm	1700 mm	112x5	24405907
1250 mm	1750 mm	112x5	24406007
1350 mm	1850 mm	112x5	20005707
1400 mm	1900 mm	112x5	24406107
1450 mm	1950 mm	112x5	20005807
1500 mm	2000 mm	112x5	24406207
1550 mm	2050 mm	112x5	24406307
1600 mm	2100 mm	112x5	24410107
1670 mm	2170 mm	112x5	20006207
1700 mm	2200 mm	112x5	24406407
1750 mm	2250 mm	112x5	20006307
1800 mm	2300 mm	112x5	20006407
1850 mm	2350 mm	112x5	20006507

AL-KO Tandem-Aggregate bis 3500 kg

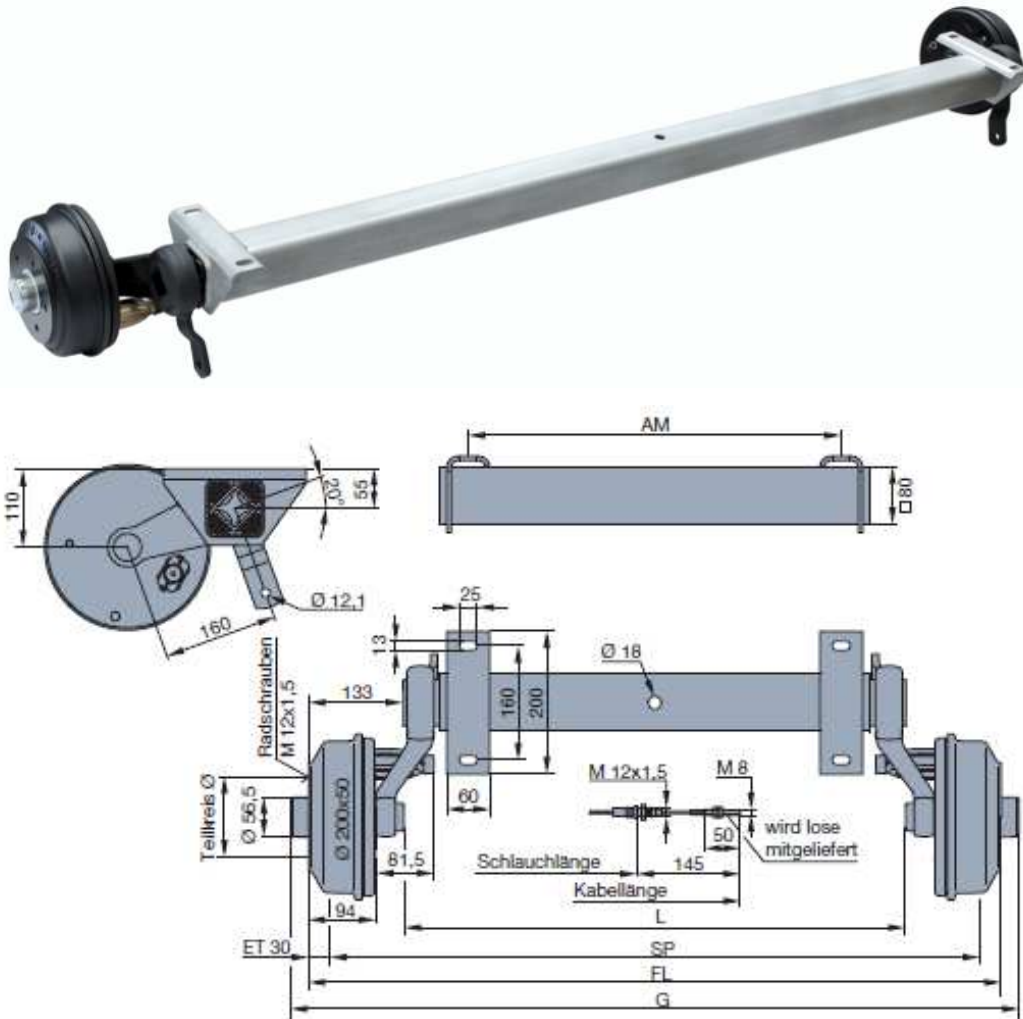


Lieferumfang:

Widerlager Einachs angeschweisst, Tandem-Widerlager, Ausgleichsprofil
Bowdenzüge, Radschrauben lose, **ohne Stossdämpferhalter**

Bestell-Nr.	Auflage A	Anlage C	Trag- last kg	Bremse Lochkreis	Schwing- hebel H	D	E	F1	F2	G	K	L	M bei 25°
249159	1550	2000	1600	1637 100x4	160 25°	1360	55	160	220	13	65	710	133
249160	1550	2000	2000	1637 112x5	158 25°	1420	55	160	220	13	65	710	133
249161	1550	2000	2000	2051 112x5	158 25°	1420	55	160	220	13	65	710	133
249162	1550	2000	2600	2051 112x5	158 25°	1420	55	160	220	13	65	710	133
249163	1550	2000	3000	2051 112x5	158 25°	1420	55	160	220	13	65	710	133
245532	1550	2050	3500	2361 112x5	175 25°	1460	55	160	220	18	75	730	150

BPW Bremsachsen 1350-1500 kg



CB 1355

Auflage	Anlage	Lochkreis	Bestell-Nr.
1000 mm	1450 mm	112x5	881310
1100 mm	1550 mm	112x5	881311
1200 mm	1650 mm	112x5	881312
1300 mm	1750 mm	112x5	881313
1400 mm	1850 mm	112x5	881314

Radbremse S 2005-7 RASK

Auflage	Anlage	Lochkreis	Bestell-Nr.
1500 mm	1950 mm	112x5	881315
1600 mm	2050 mm	112x5	881316
1700 mm	2150 mm	112x5	881317
1800 mm	2250 mm	112x5	881318
1900 mm	2350 mm	112x5	881319

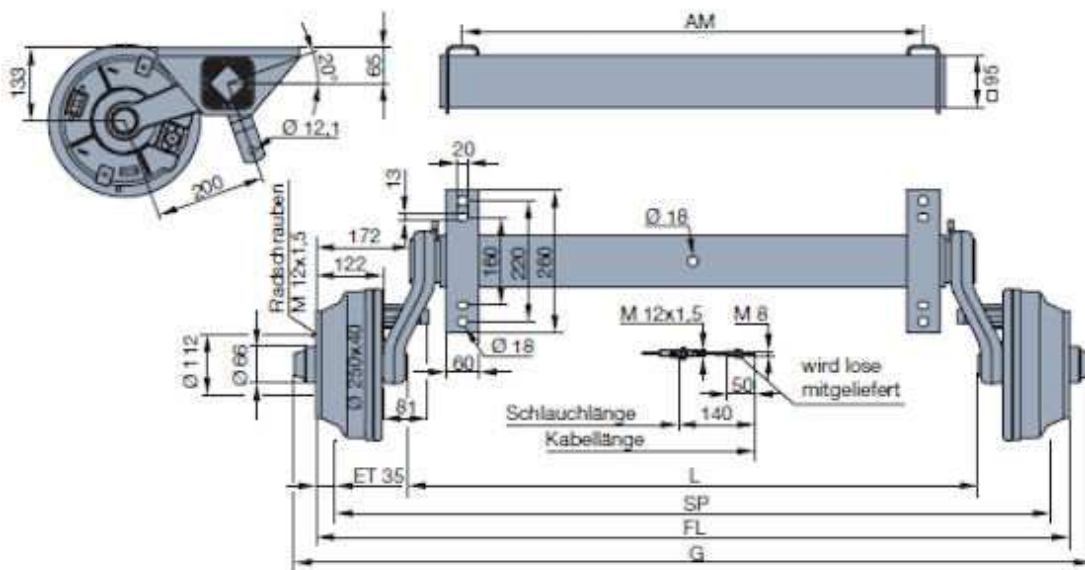
CB 1505

Auflage	Anlage	Lochkreis	Bestell-Nr.
1000 mm	1450 mm	112x5	881510
1100 mm	1550 mm	112x5	881511
1200 mm	1650 mm	112x5	881512
1300 mm	1750 mm	112x5	881513
1400 mm	1850 mm	112x5	881514

Radbremse S 2005-7 RASK

Auflage	Anlage	Lochkreis	Bestell-Nr.
1500 mm	1950 mm	112x5	881515
1600 mm	2050 mm	112x5	881516
1700 mm	2150 mm	112x5	881517
1800 mm	2250 mm	112x5	881518
1900 mm	2350 mm	112x5	881519

BPW Bremsachsen 1800 kg



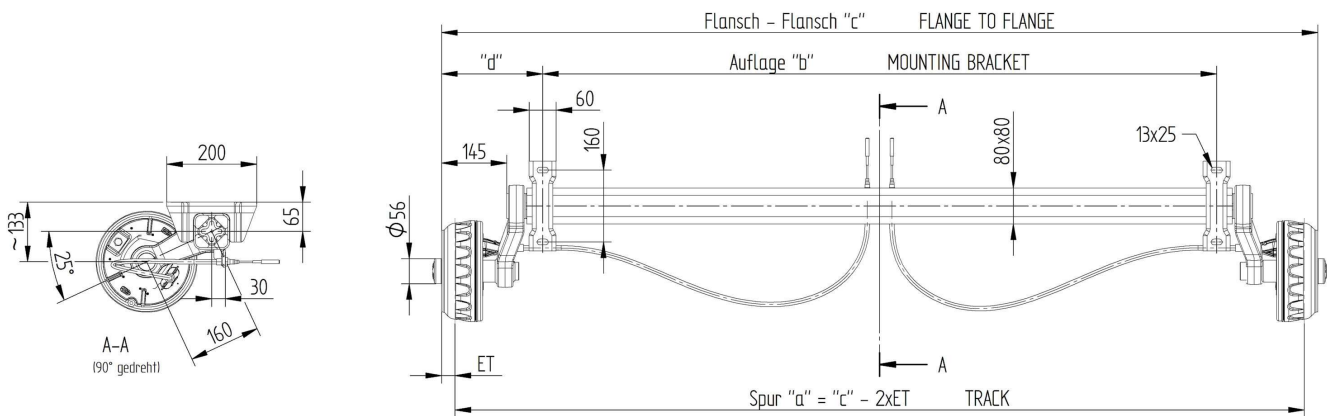
CB 1805 Vierkant 95 mm

Auflage	Anlage	Lochkreis	Bestell-Nr.
1000 mm	1535 mm	112x5	881810
1100 mm	1635 mm	112x5	881811
1200 mm	1735 mm	112x5	881812
1300 mm	1835 mm	112x5	881813
1400 mm	1935 mm	112x5	881814

Radbremse S 2504-7 RASK

Auflage	Anlage	Lochkreis	Bestell-Nr.
1500 mm	2035 mm	112x5	881815
1600 mm	2135 mm	112x5	881816
1700 mm	2235 mm	112x5	881817
1800 mm	2335 mm	112x5	881818
1850 mm	2385 mm	112x5	8828185

Knott Bremsachsen 1350 kg



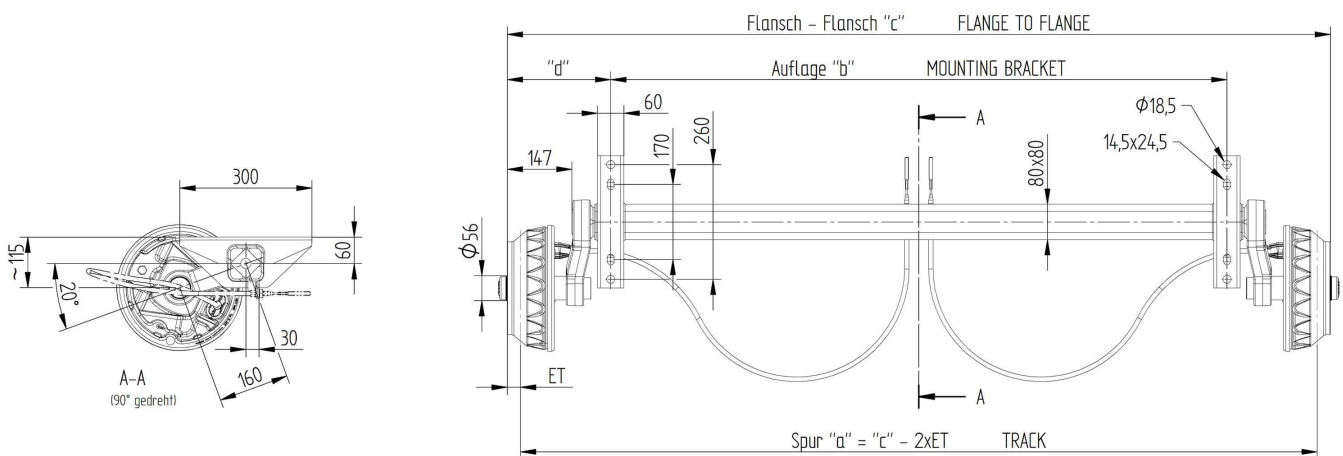
VGB-13

Auflage	Anlage	Lochkreis	Bestell-Nr.
1000 mm	1450 mm	112x5	661310
1100 mm	1550 mm	112x5	661311
1200 mm	1650 mm	112x5	661312
1300 mm	1750 mm	112x5	661313
1400 mm	1850 mm	112x5	661314

Radbremse 20-2425/1

Auflage	Anlage	Lochkreis	Bestell-Nr.
1500 mm	1950 mm	112x5	661315
1600 mm	2050 mm	112x5	661316
1700 mm	2150 mm	112x5	661317
1800 mm	2250 mm	112x5	661318
1900 mm	2350 mm	112x5	661319

Knott Bremsachsen 1500-1800 kg



VGB-15

Auflage	Anlage	Lochkreis	Bestell-Nr.
1000 mm	1470 mm	112x5	661510
1100 mm	1570 mm	112x5	661511
1200 mm	1670 mm	112x5	661512
1300 mm	1770 mm	112x5	661513
1400 mm	1870 mm	112x5	661514

Radbremse 20-2425/1

Auflage	Anlage	Lochkreis	Bestell-Nr.
1500 mm	1970 mm	112x5	661515
1600 mm	2070 mm	112x5	661516
1700 mm	2170 mm	112x5	661517
1800 mm	2270 mm	112x5	661518
1900 mm	2370 mm	112x5	661519

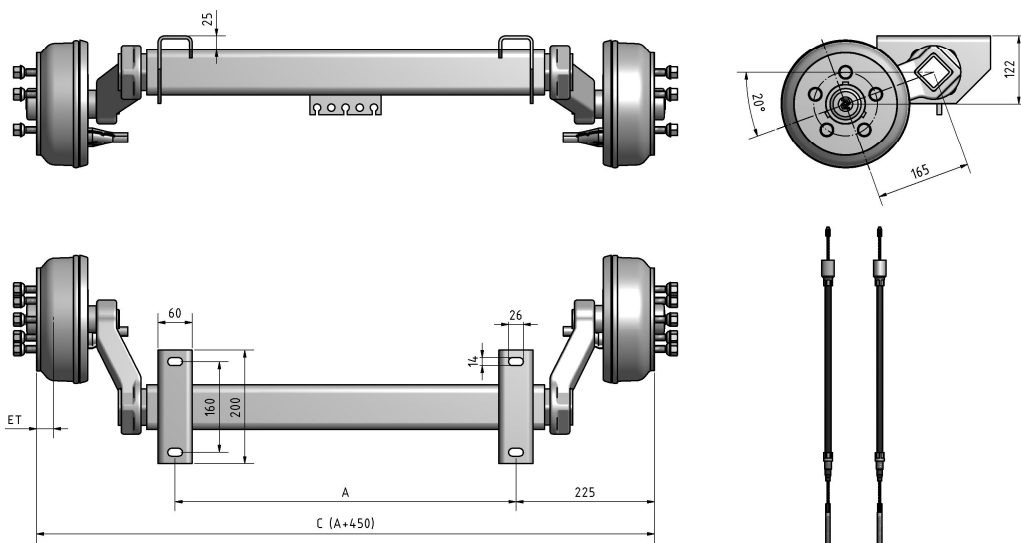
VGB-18

Auflage	Anlage	Lochkreis	Bestell-Nr.
1000 mm	1470 mm	112x5	661810
1100 mm	1570 mm	112x5	661811
1200 mm	1670 mm	112x5	661812
1300 mm	1770 mm	112x5	661813
1400 mm	1870 mm	112x5	661814

Radbremse 25-2025

Auflage	Anlage	Lochkreis	Bestell-Nr.
1500 mm	1970 mm	112x5	661815
1600 mm	2070 mm	112x5	661816
1700 mm	2170 mm	112x5	661817
1800 mm	2270 mm	112x5	661818
1900 mm	2370 mm	112x5	661819

Schlegl Bremsachsen 1400 kg



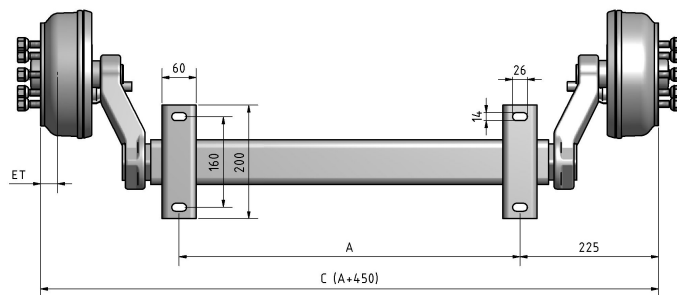
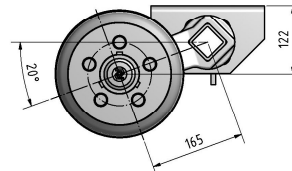
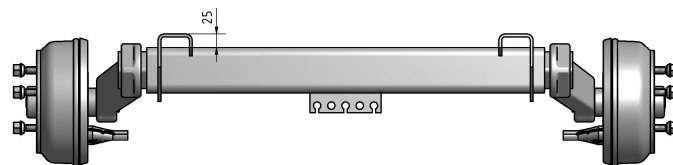
SB-14 Vierkant 80 mm

Auflage	Anlage	Lochkreis	Bestell-Nr.
1000 mm	1450 mm	112x5	752100
1100 mm	1550 mm	112x5	752101
1200 mm	1650 mm	112x5	752102
1300 mm	1750 mm	112x5	752103
1400 mm	1850 mm	112x5	752104

Radbremse RB 520

Auflage	Anlage	Lochkreis	Bestell-Nr.
1500 mm	1950 mm	112x5	752105
1600 mm	2050 mm	112x5	752106
1700 mm	2150 mm	112x5	752107
1800 mm	2250 mm	112x5	752108
1900 mm	2370 mm	112x5	752109

Schlegl Bremsachsen 1500 kg



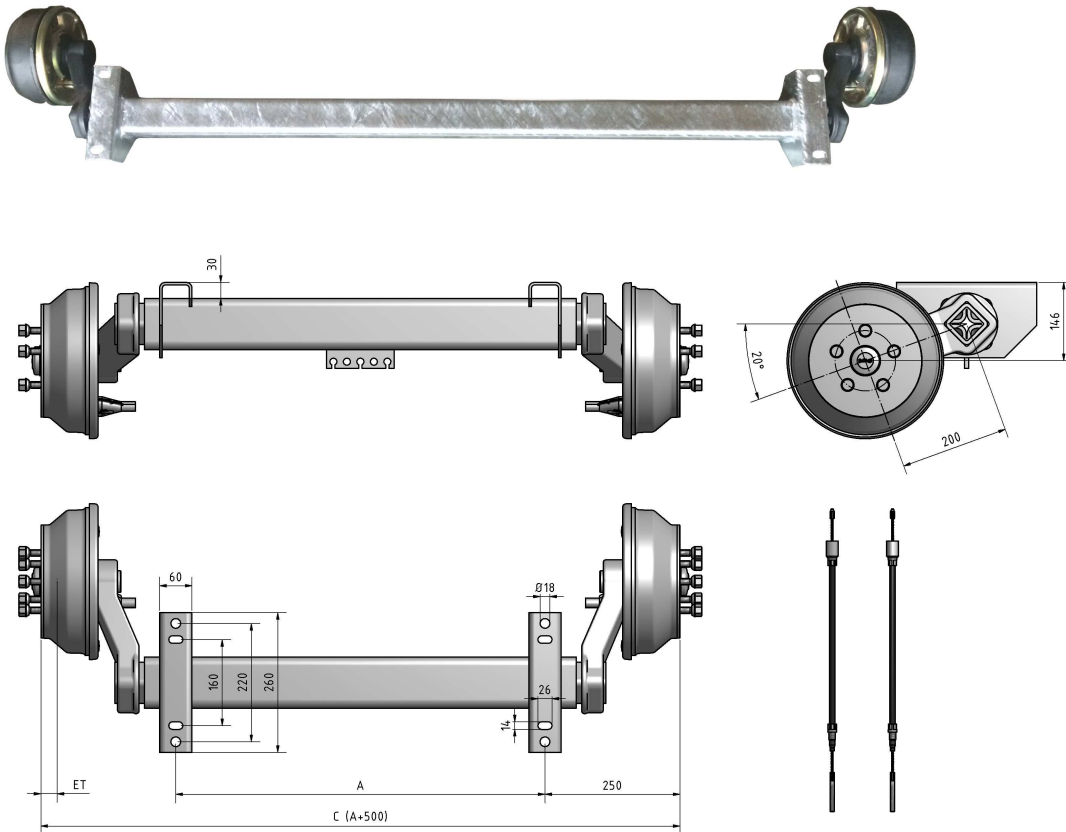
SB-15 Vierkant 80 mm

Auflage	Anlage	Lochkreis	Bestell-Nr.
1000 mm	1450 mm	112x5	752150
1100 mm	1550 mm	112x5	752151
1200 mm	1650 mm	112x5	752152
1300 mm	1750 mm	112x5	752153
1400 mm	1850 mm	112x5	752154

Radbremse RB 520

Auflage	Anlage	Lochkreis	Bestell-Nr.
1500 mm	1950 mm	112x5	752155
1600 mm	2050 mm	112x5	752156
1700 mm	2150 mm	112x5	752157
1800 mm	2250 mm	112x5	752158
1900 mm	2350 mm	112x5	752159

Schlegl Bremsachsen 1800 kg



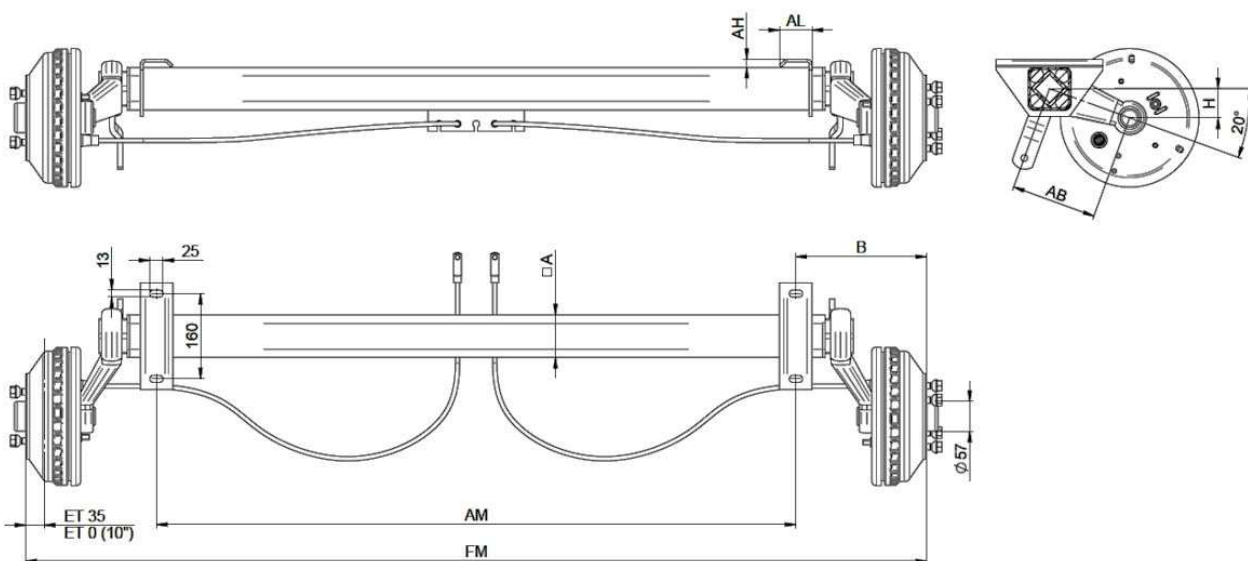
SB-18 Vierkant 95 mm

Auflage	Anlage	Lochkreis	Bestell-Nr.
1000 mm	1500 mm	112x5	752180
1100 mm	1600 mm	112x5	752181
1200 mm	1700 mm	112x5	752182
1300 mm	1800 mm	112x5	752183
1400 mm	1900 mm	112x5	752184

Radbremse RB 425

Auflage	Anlage	Lochkreis	Bestell-Nr.
1500 mm	2000 mm	112x5	752185
1600 mm	2100 mm	112x5	752186
1700 mm	2200 mm	112x5	752187
1800 mm	2300 mm	112x5	752188
1900 mm	2400 mm	112x5	752189

WAP Bremsachsen 1350-1500 kg



WAG-135

Auflage	Anlage	Lochkreis	Bestell-Nr.
1000 mm	1440 mm	112x5	441310
1100 mm	1530 mm	112x5	441311
1200 mm	1630 mm	112x5	441312
1300 mm	1730 mm	112x5	441313
1400 mm	1840 mm	112x5	441314

Radbremse W234-RS

Auflage	Anlage	Lochkreis	Bestell-Nr.
1500 mm	1930 mm	112x5	441315
1600 mm	2040 mm	112x5	441316
1700 mm	2140 mm	112x5	441317
1800 mm	2230 mm	112x5	441318
1900 mm	2330 mm	112x5	441319

WAG-150

Auflage	Anlage	Lochkreis	Bestell-Nr.
1000 mm	1440 mm	112x5	441510
1100 mm	1540 mm	112x5	441511
1200 mm	1640 mm	112x5	441512
1300 mm	1740 mm	112x5	441513
1400 mm	1840 mm	112x5	441514

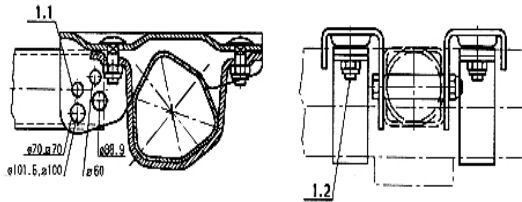
Radbremse W234-RS

Auflage	Anlage	Lochkreis	Bestell-Nr.
1500 mm	1940 mm	112x5	441515
1600 mm	2040 mm	112x5	441516
1700 mm	2140 mm	112x5	441517
1800 mm	2240 mm	112x5	441518
1900 mm	2340 mm	112x5	441519

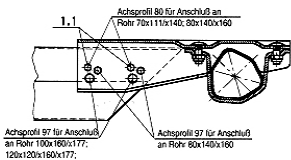
Klemmschalen AL-KO

Euro-Compact und Euro-Plus ab Baujahr 2000

Ausführung A für Auflaufeinrichtungen mit Zentralrohr



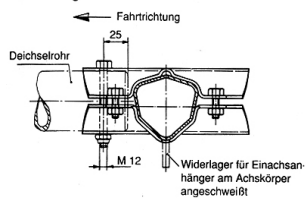
Ausführung B für Auflaufeinrichtungen höhenverstellbar sowie mit Zentralrohr Typ R35 (120x120)



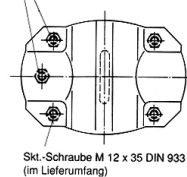
Achsprofil L 97 für Anschluß
an Rohr 100x160/x177;
120x120/x160/x177;

Bestell-Nr.	Ausführung	Achskörper	Deichselprofil rund	Deichselprofil vierkant
247853	A	80	70 u. 88,9	60x60 70x70 100x100
247684	A	97	70 u. 88,9	70x70 100x100
249116	B	80		70x110 70x140 80x140 80x160
249117	B	97		80x140 80x160 100x160 100x177 120x120 120x160 120x177

Ausführung A



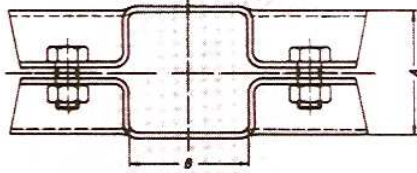
Skt.-Schraube M 12 DIN 931
(im Lieferumfang)



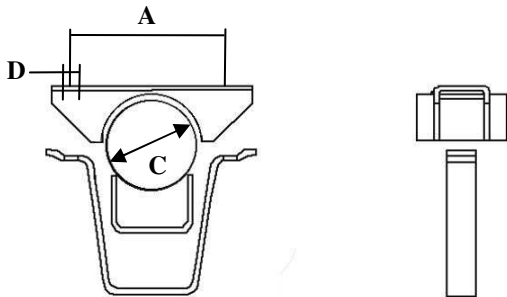
Standard Achsen mit Profil 62 und 71 AL-KO

Bestell-Nr.	Ausführung	Achskörper	Deichselprofil rund	Deichselprofil vierkant
208384	A	62	70	
267396	B	62	60	60
267395	B	71	60	60
299392	B	71	70	

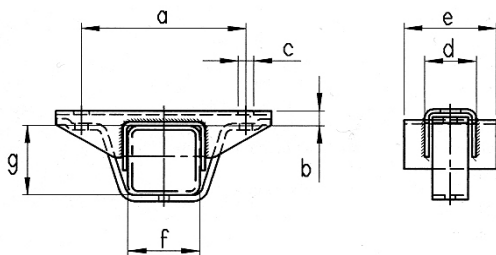
Klemmschalen und Auflageböcke



Bestell-Nr.	Rundrohrdeichsel	Rundrohrachse	Vierkantachse
119590	60 mm		50 mm
031621	60 mm		64 mm
031620	70 mm		64 mm
129260	70 mm		80 mm
031570	76 mm	80 mm	
031542	70 mm	70 mm	
629260	RR = 70 mm VKT = 70 mm		80 mm
031624	82,5 mm		64 mm
249510	70 / 90 mm		80 mm
205331	90 mm	70 mm	
031625	82,5 mm		80 mm
234510	90 mm		80 mm



Bestell-Nr.	Auflagebock Rundrohr C	A	D
860002	60 mm	160	14
294053	70 mm	160	12
294235	70 mm m. Unterzug 50x60x50 mm	160	12
294154	90 mm	160	12
291504	88,9 mm m. Unterzug 60x80x60 mm	160	12
294055	101,6 mm	160	12



Bestell-Nr.	Auflagebock Vierkantrohr mm F+G	A	C
249317	60x60	160	13
247657	70 x70	160	15
1211104	70 x 140	160	15
1210617	80 x 140	160	15
247638	100 x 100	160	15
1211105	100 x 160	200	18
1210475	120 x 120	220	18
1211106	120 x 160	220	18

Notizen
